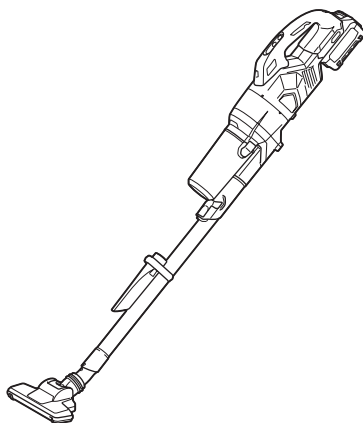




EN	Cordless Cleaner	INSTRUCTION MANUAL	10
PL	Odkurzacz Akumulatorowy	INSTRUKCJA OBSŁUGI	19
HU	Vezeték nélküli porszívó	HASZNÁLATI KÉZIKÖNYV	29
SK	Akumulátorový vysávač	NÁVOD NA OBSLUHU	38
CS	Akumulátorový vysavač	NÁVOD K OBSLUZE	47
UK	Бездротовий пилосос	ІНСТРУКЦІЯ З ЕКСПЛУАТАЦІЇ	56
RO	Aspirator cu acumulator	MANUAL DE INSTRUCȚIUNI	66
DE	Akku-Staubsauger	BETRIEBSANLEITUNG	76

CL003G



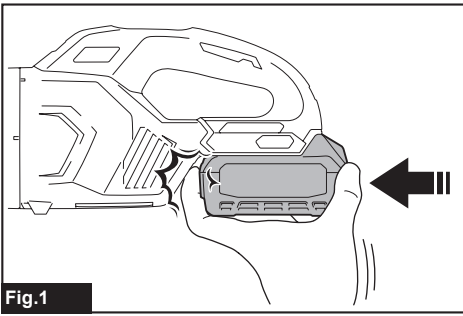


Fig.1

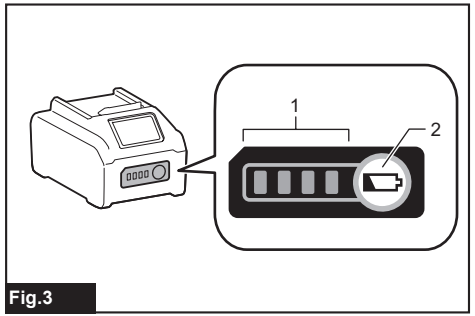


Fig.3

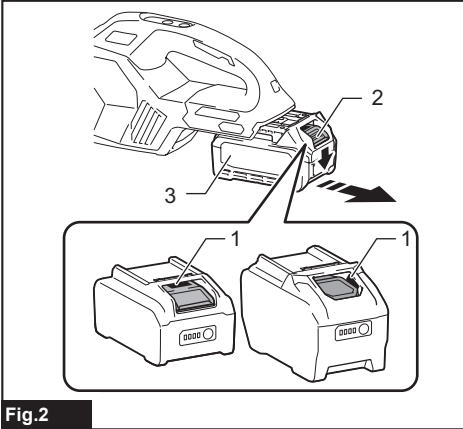


Fig.2

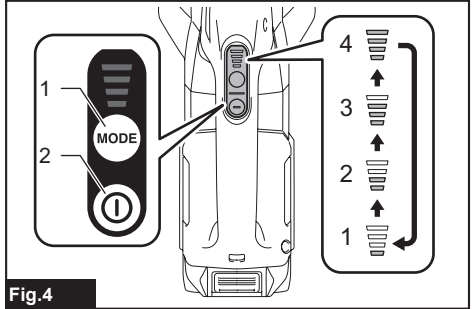


Fig.4

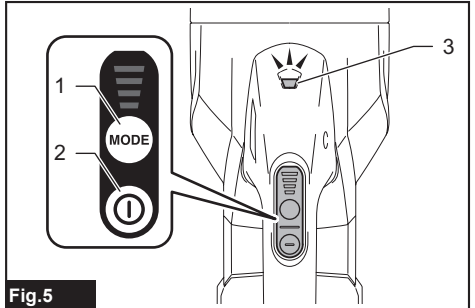


Fig.5

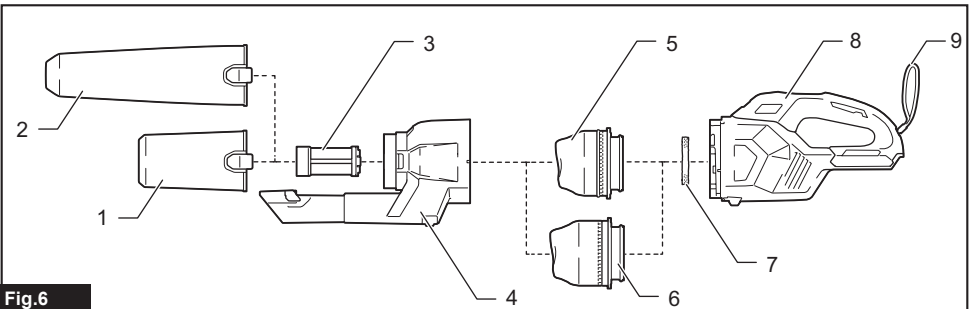
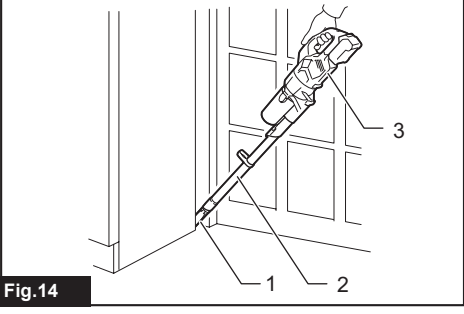
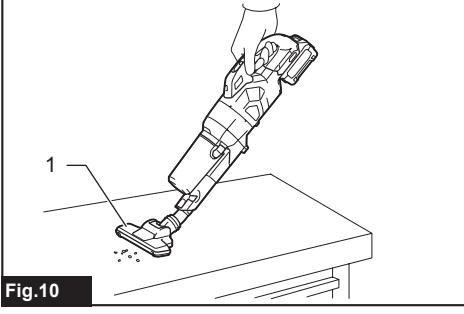
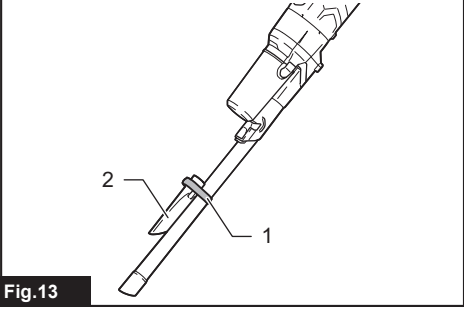
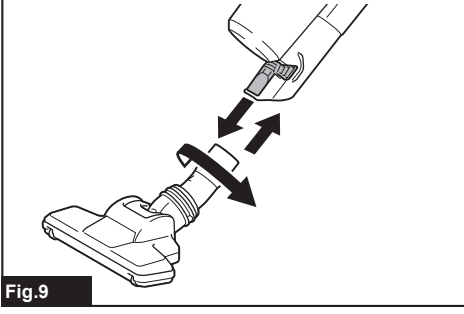
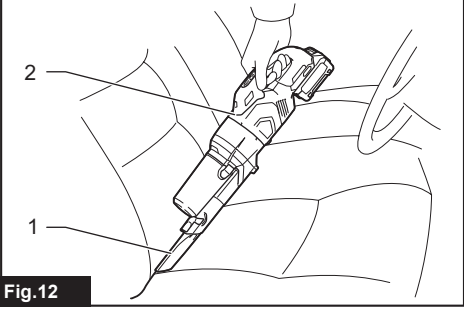
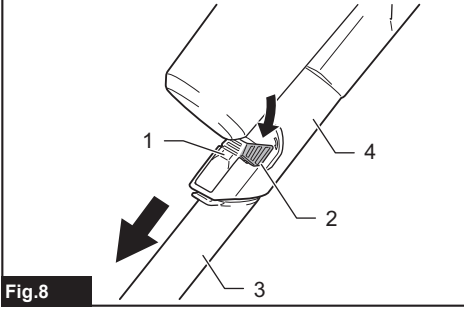
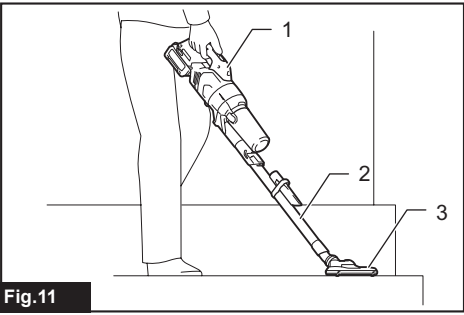
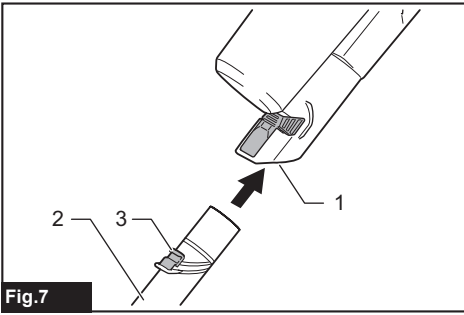
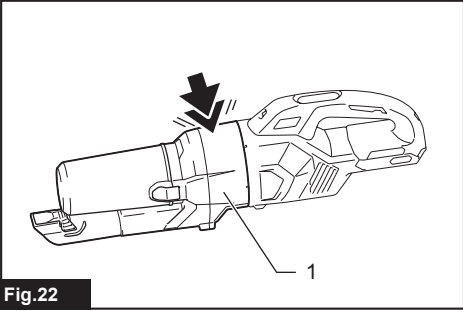
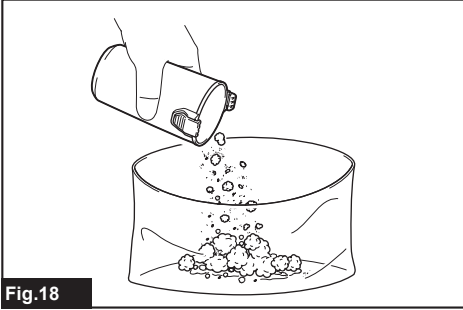
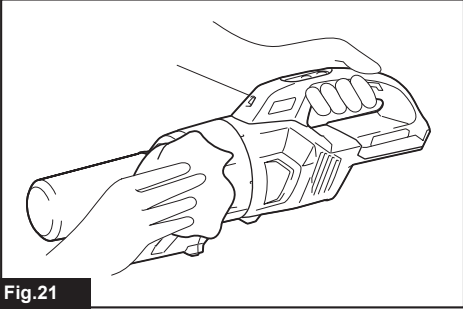
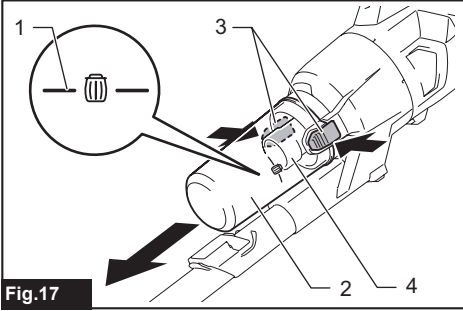
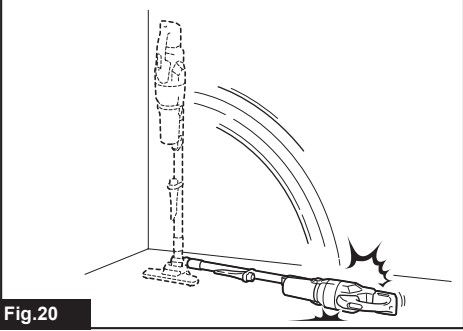
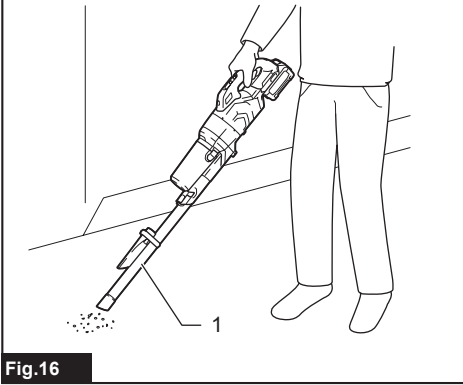
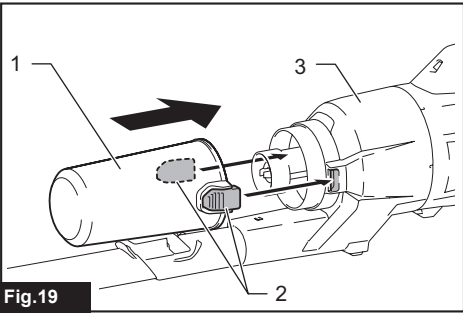
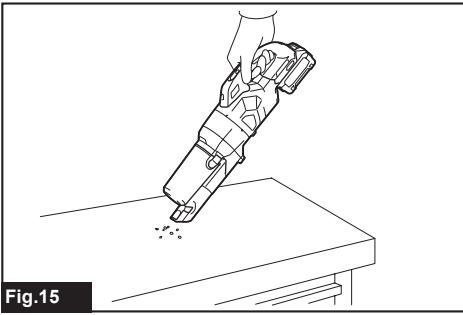
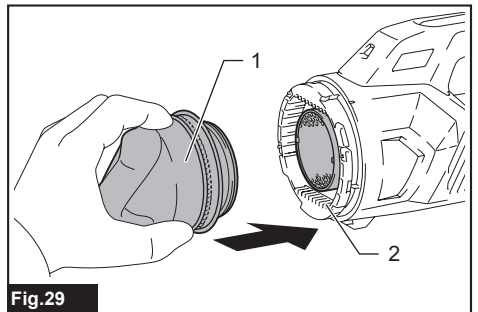
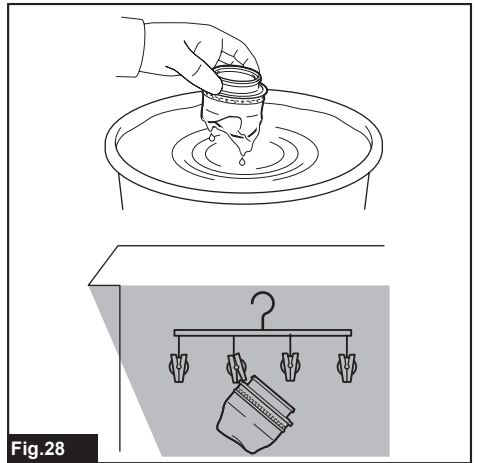
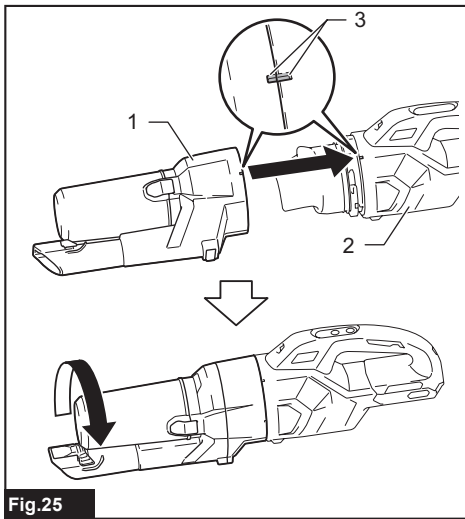
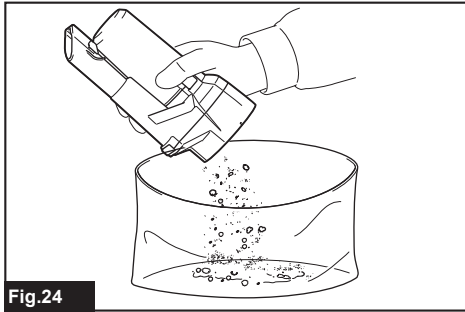
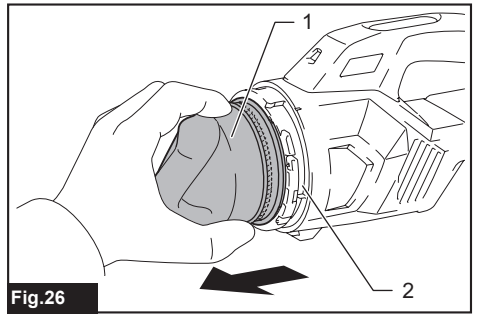
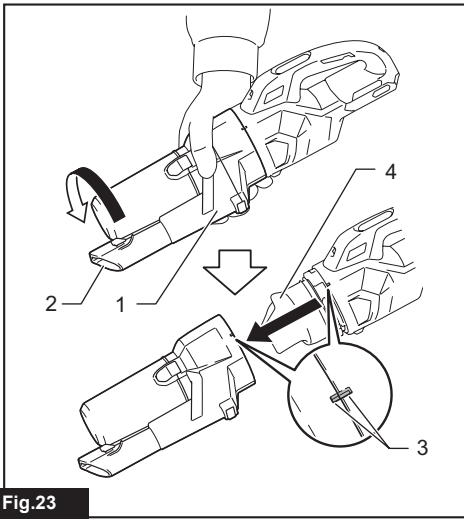


Fig.6







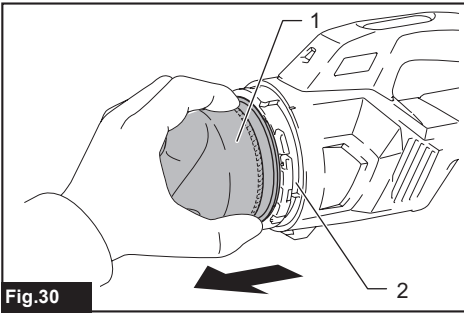


Fig.30

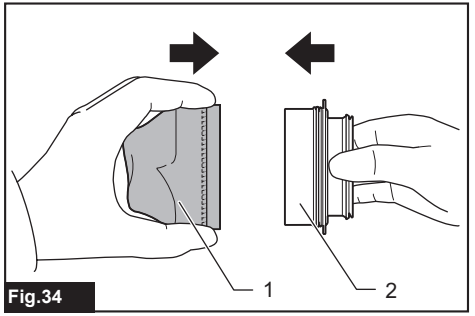


Fig.34

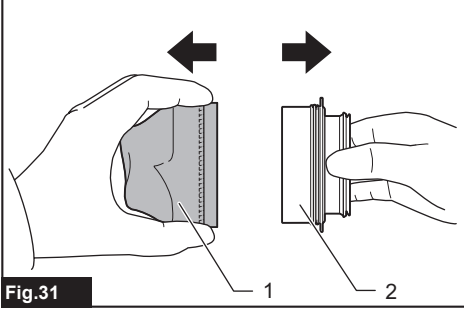


Fig.31

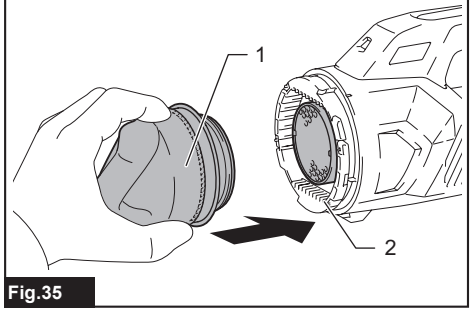


Fig.35

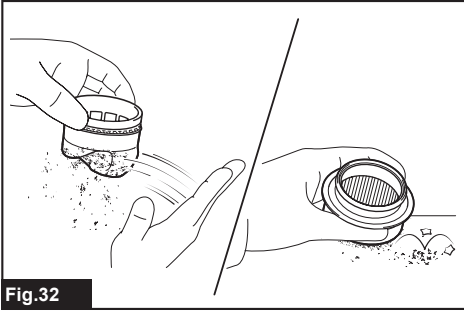


Fig.32

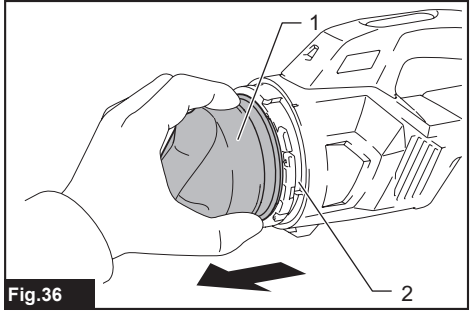


Fig.36

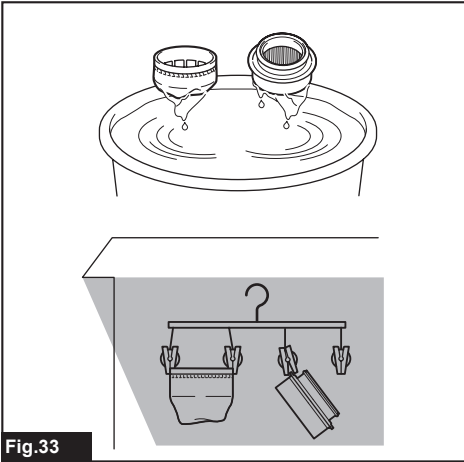


Fig.33

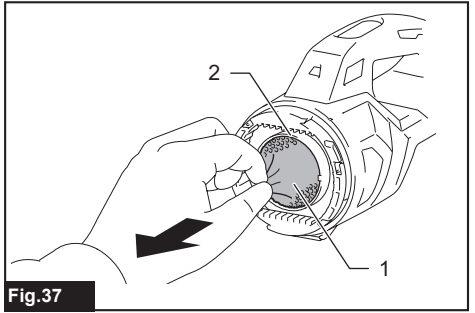
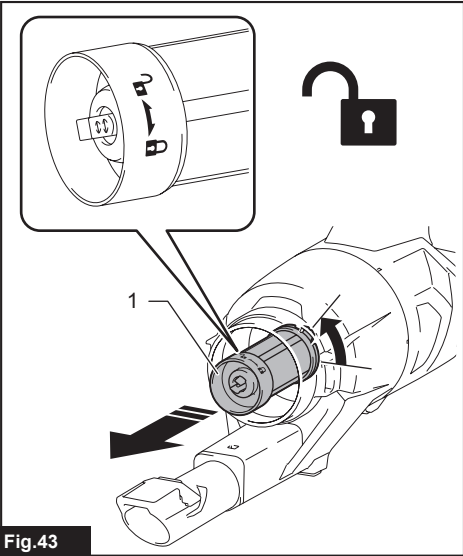
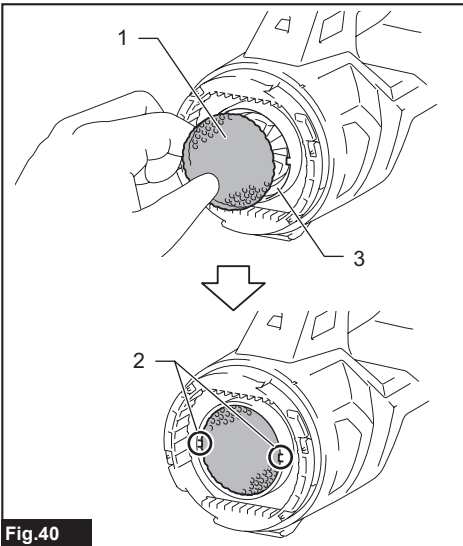
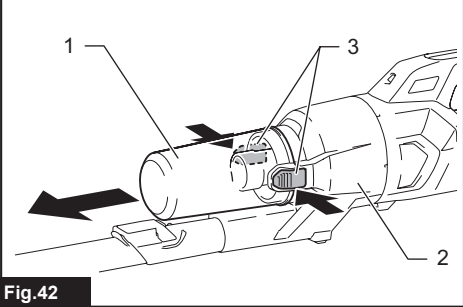
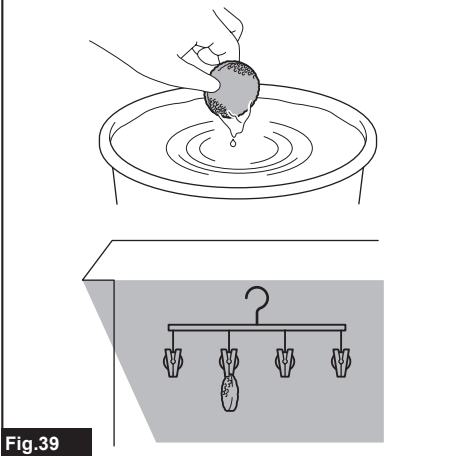
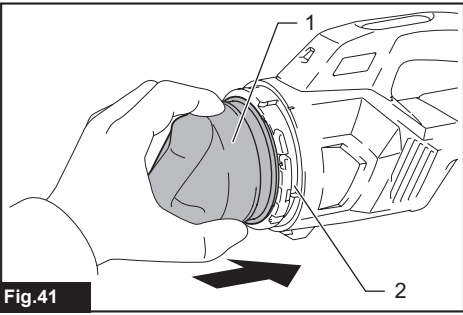
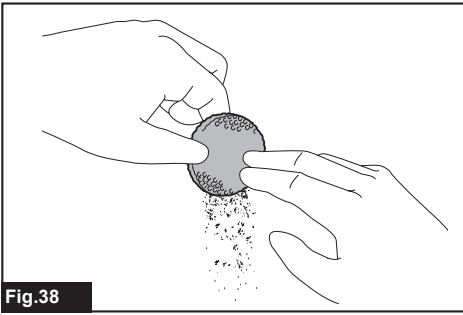


Fig.37



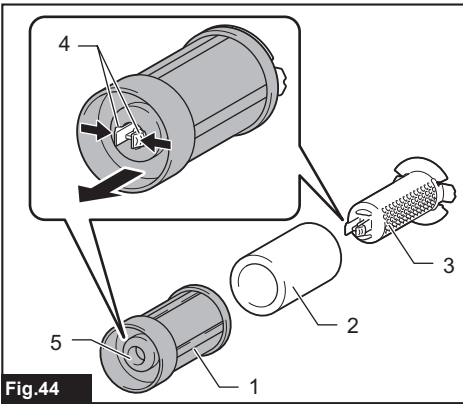


Fig.44

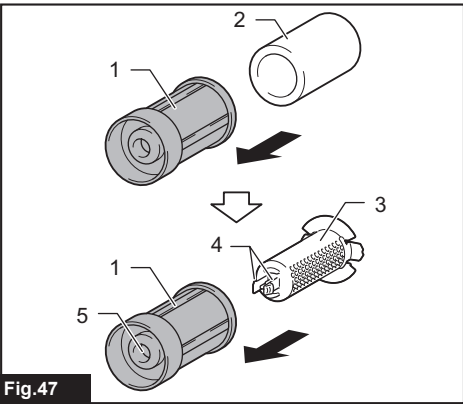


Fig.47

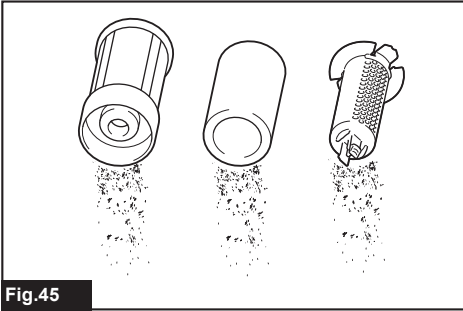


Fig.45

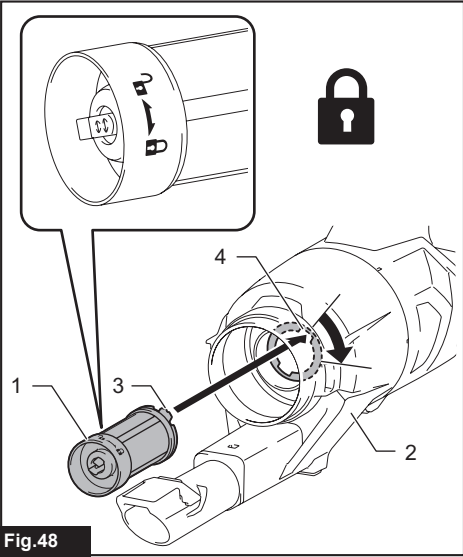


Fig.48

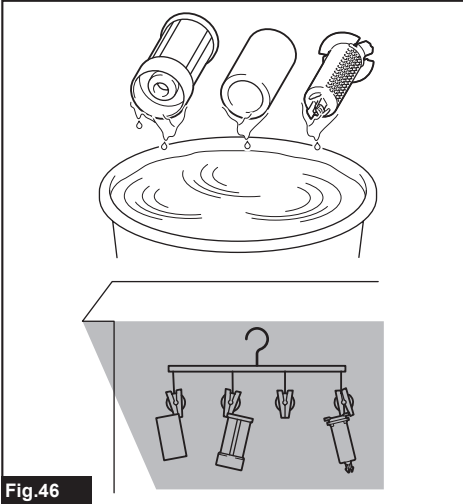


Fig.46

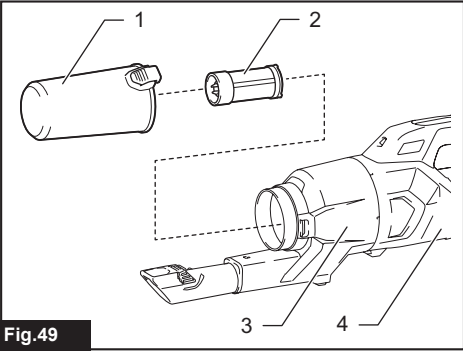
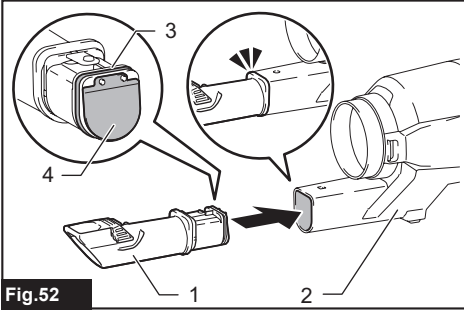
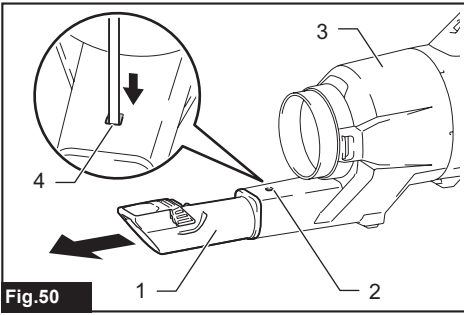


Fig.49



FIGYELMEZTETÉS

- A készüléket nem használhatják 8 évnél fiatalabb gyermekek, valamint csökkent fizikai, érzékelési vagy értelmi képességű személyek, illetve olyanok, akiknek nincs meg a tapasztalatuk és tudásuk ehhez, kivéve, ha valaki a biztonságos használatra megtanítja őket, ismerteti velük a lehetséges veszélyeket, és a használat közben felügyeli őket.
- Gyermekek ne játsszanak a készülékkel. A készülék tisztítását és karbantartását felügyelet nélküli gyermekek ne végezzék.
- Az akkumulátor típusreferenciáját lásd a „MŰSZAKI ADATOK” fejezetben.
- Az akkumulátor eltávolításának vagy felszerelésének módjáról lásd az „Akkumulátor felszerelése és eltávolítása”.
- Az akkumulátor ártalmatlanításakor vegye ki azt a szerszámból, és ártalmatlanítsa egy biztonságos helyen. Az akkumulátor ártalmatlanításakor tartsa be a helyi előírásokat.
- Ha a szerszám hosszabb ideig nincs használatban, az akkumulátort ki kell venni a szerszámból.
- Ne zárja rövidre az akkumulátort.
- A felhasználói karbantartás során követendő óvintézkedések részleteit lásd a „KARBANTARTÁS” fejezetben.

RÉSZLETES LEÍRÁS

Típus:		CL003G
Kapacitás		250 ml / 400 ml (országfüggő)
Folyamatos használat (BL4025 akkumulátorral)	1 (csendes üzemmód)	Kb. 80 min
	2 (normál fordulatszámú üzemmód)	Kb. 40 min
	3 (magas fordulatszámú üzemmód)	Kb. 25 min
	4 (maximális fordulatszámú üzemmód)	Kb. 16 min
Teljes hossz (csővel, szívófejjel és BL4025-ös akkumulátorral)		1 106 mm
Névleges feszültség		36 V - 40 V max., egyenáram
Nettó tömeg		1,9–2,6 kg

- Folyamatos kutató- és fejlesztőprogramunk eredményeként az itt felsorolt tulajdonságok figyelmeztetés nélkül megváltozhatnak.
- A tulajdonságok országról országra különbözhetnek.
- A súly a tartozékok nélkül, de az akkumulátorral/akkumulátorokkal együtt értendő. A berendezés és az akkumulátor(ok) súlyának kombinációi a táblázatban láthatók.

Alkalmazható akkumulátorok és töltők

Akkumulátor	BL4020* / BL4025* / BL4040* / BL4050F * : Javasolt akkumulátor
Töltő	DC40RA / DC40RB / DC40RC

- Lakóhelyétől függően előfordulhat, hogy a fent felsorolt akkumulátorok és töltők nem érhetők el.

▲ FIGYELMEZTETÉS: Csak a fentiekben felsorolt akkumulátorokat és töltőket használja. Bármilyen más akkumulátor vagy töltő használata sérüléseket és/vagy tüzet okozhat.

Szimbólumok

A következőkben a berendezésen esetleg használt jelképek láthatók. A szerszám használata előtt bizonyosodjon meg arról hogy helyesen értelmezi a jelentésüket.



Olvassa el a használati utasítást.



A termékhez használandó akkumulátortípus.



Csak EU-tagállamok számára
Mivel a berendezésben veszélyes alkatrészek vannak, az elektromos és elektronikus berendezések, akkumulátorok és elemek hulladékai negatív hatással lehetnek a környezetre és az emberi egészségre. Az elektromos és elektronikus készülékeket vagy akkumulátorokat ne dobja a háztartási szeméttel!
Az elektromos és elektronikus berendezések hulladékaírói és az akkumulátorokról és elemekről, valamint az akkumulátorok és elemek hulladékaírói szóló európai irányelvnek, valamint a nemzeti jogszabályokhoz történő adaptálásának megfelelően a használt elektromos berendezéseket, elemeket és akkumulátorokat külön kell tárolni, és a települési hulladék elkülönített gyűjtőhelyére kell szállítani a környezetvédelmi előírásoknak megfelelően.
Ezt jelzi a berendezésen elhelyezett áthúzott kerek kuka szimbólum.

Rendeltetés

A készülék száraz por összegyűjtésére szolgál.

BIZTONSÁGI FIGYELMEZTETÉS

A vezeték nélküli porszívókra vonatkozó biztonsági figyelmeztetések

▲ FIGYELMEZTETÉS: FONTOS: HASZNÁLAT ELŐTT MINDENKÉPP OLVASSA EL az összes biztonsági figyelmeztetést és utasítást. Ha nem tartja be a figyelmeztetéseket és utasításokat, akkor áramütés, tűz és/vagy súlyos sérülés következhet be.

1. Ne tegye ki a készüléket esőnek. Tárolja a készüléket beltéren.
2. Ne használja játékszerként. Fokozott körültekintéssel járjon el, ha a készüléket gyermekek közelében használja.
3. A készüléket kizárólag a jelen kézikönyvben leírt módon használja. Kizárólag a gyártó által javasolt tartozékokat használja.
4. Ne használja sérült akkumulátorral. Ha a készülék nem megfelelően működik, leejtették, megsérült, kültéren hagyták vagy vízbe ejtették, vigye vissza a szervizbe.
5. Ne használja a készüléket nedves kézzel.

6. Ne zárja el tárgyakkal a készülék nyílásait. A készüléket ne használja lezárt nyílásokkal; tartsa távol a port, szőszet, haját és minden olyan tárgyat, mely csökkentheti a levegő áramlását.
7. Tartsa távol haját, laza ruházatát, ujjait és minden egyéb testrészét a nyílásoktól és a mozgó részekről.
8. Kapcsoljon ki minden vezérlőt, mielőtt eltávolítja az akkumulátort.
9. Legyen különösen óvatos, amikor lépcsőn végez vele takarítást.
10. Ne használja tüveszélyes vagy gyúlékony folyadékok, mint például benzin felszívására, továbbá ne használja ezek környezetében sem.
11. Csak a gyártó által biztosított töltővel töltsé úja.
12. Ne szívjon fel vele semmilyen égő vagy füstölő tárgyat, mint például cigarettát, gyufa vagy forró hamu.
13. Ne használja porzsák és szűrő nélkül.
14. Ne töltsé az akkumulátort kültéren.
15. Az akkumulátort csak a gyártó által meghatározott töltővel töltsé. Egy adott típusú akkumulátorhoz használható töltő más akkumulátorokkal való használata tüzet okozhat.
16. A készülékeket kizárólag a meghatározott akkumulátorokkal használja. Egyéb akkumulátorok használata sérülést vagy tüzet okozhat.
17. Amikor nem használja az akkumulátort, azt a többi fémtárgytól, például iratkapcsoktól, érméktől, kulcsoktól, szögektől, csavaroktól vagy egyéb apró fémtárgyaktól távol tárolja, mert ezek összeköttetést hozhatnak létre a pólusok között.
18. Helytelen működtetés esetén az akkumulátorból folyadék folyhat ki; kerülje az ezzel való érintkezést. Ha véletlenül érintkezésbe kerülne a folyadékkal, vízzel öblítse le.
19. Ne használjon sérült vagy módosított akkumulátort vagy készüléket. A sérült vagy módosított akkumulátorok váratlan módon viselkedhetnek, melynek következtében tüzet, robbanást vagy sérülést okozhatnak.
20. Ne tegye ki az akkumulátort vagy a készüléket nyílt lángnak vagy túlzott hőhatásnak. A tűz hatása és a 130 °C feletti hőmérséklet robbanást okozhat.
21. A töltésre vonatkozó minden utasítást tartson be, ne töltsé az akkumulátort vagy a készüléket a megadott hőmérséklet tartományon kívül. A nem megfelelő módú és nem megfelelő hőmérsékleten történő töltés az akkumulátor károsodásával járhat, valamint tüzet okozhat.

ŐRIZZE MEG EZEKET AZ UTASÍTÁSOKAT.

KIEGÉSZÍTŐ BIZTONSÁGI ELŐÍRÁSOK

A készülék kizárólag beltéri használatra alkalmas.

1. A használat előtt figyelmesen olvassa át ezt a használati útmutatót és a töltő használati útmutatóját.
2. Ne vegye fel vele a következő anyagokat:
 - Forró anyagok, mint égő cigarettát, vagy köszőrülésből/fémvágásból származó szilánk/fémreszelék

- Tűzveszélyes anyagok, mint például gázolin, hígító, benzin, kerozin vagy festék
 - Robbanóanyagok, mint például a nitroglicerin
 - Gyúlékony anyagok, mint például alumínium, cink, magnézium, titán, foszfor vagy celluloid
 - Nedves föld, víz, olaj vagy hasonlók
 - Kemény, éles szélű anyagok, mint például fahulladék, fém-, kő- és üvegdarabok, szegek, szegecsek vagy pengék
 - Összeragadó por, mint a cement vagy toner
 - Vezetékes por, mint fém- vagy szénpor
 - Finom részecskék, mint például betonpor
- Az ilyen művelet tüzet, sérülést és/vagy anyagi kárt okozhat.**
3. Ha bármilyen rendellenességet észlel, azonnal állítsa le a készüléket.
 4. Ha elejtette vagy valaminehez odaütötte a porszívót, a használat előtt gondosan ellenőrizze, hogy nincsenek-e rajta repedések vagy sérülések.
 5. Ne vigye tűzhely vagy más hőforrás közelébe.
 6. Ne zárja le a szívónyílást vagy a szellőzőnyílásokat.

ŐRIZZE MEG EZEKET AZ UTASÍTÁSOKAT.

Fontos biztonsági utasítások az akkumulátorra vonatkozóan

1. Az akkumulátor használata előtt tanulmányozza át az akkumulátortöltőt (1), az akkumulátoron (2) és az akkumulátorral működtetett terméken (3) olvasható összes utasítást és figyelmeztető jelzést.
2. Ne szerelje szét, és ne módosítsa az akkumulátort. Tüzet, túlzott hőt vagy robbanást okozhat.
3. Ha a működési idő nagyon lerövidült, azonnal hagyja abba a használatot. Ez a túlmelegedés, esetleges égések és akár robbanás veszélyével is járhat.
4. Ha elektrolit kerül a szemébe, mossa ki azt tiszta vízzel és azonnal kérjen orvosi segítséget. Ez a látásának elvesztését okozhatja.
5. Ne zárja rövidre az akkumulátort:
 - (1) Ne érjen az érintkezőkhöz elektromosan vezető anyagokkal.
 - (2) Ne tárolja az akkumulátort más fémtárgyakkal, mint pl. szegekkel, érmékkel, stb. egy helyen.
 - (3) Ne tegye ki az akkumulátort víznek vagy esőnek.

Az akkumulátor rövidzárlata nagy áramerősséget, túlmelegedést, égéseket, sőt akár meghibásodást is okozhat.
6. Ne tárolja és használja a szerszámot vagy az akkumulátort olyan helyen, ahol a hőmérséklet elérheti vagy meghaladhatja az 50 °C-t (122 °F).
7. Ne égesse el az akkumulátort még akkor sem, ha az komolyan megsérült vagy teljesen elhasználódott. Az akkumulátor a tűzben felrobbanhat.
8. Ne szúrja meg, ne vágja meg, ne törje össze, ne dobja el és ne ejtse le az akkumulátort, illetve ne üsse hozzá kemény tárgyhoz. Az ilyen magatartás tüzet, túlzott hőt vagy robbanást okozhat.
9. Ne használjon sérült akkumulátort.
10. A készülékben található lítium-ion akkumulátorokra a veszélyes árukkal kapcsolatos előírások vonatkoznak.

A termék pl. harmadik felek, fuvarozó cégek stb. által történő szállítása esetén minden esetben tartsa szem előtt a csomagoláson és a címkén található speciális követelményeket.

A termék szállításra történő felkészítése esetén vegye fel a kapcsolatot egy veszélyes anyagokkal foglalkozó szakemberrel. Kérjük, hogy az esetlegesen szigorúbb nemzeti előírásokat is vegye figyelembe.

Ragassza le a kiálló érintkezőket, illetve oly módon csomagolja be az akkumulátort, hogy az ne tudjon elmozdulni a csomagolásban.
11. Az akkumulátor ártalmatlanításakor vegye ki azt a szerszámból, és ártalmatlanítsa egy biztonságos helyen. Az akkumulátor ártalmatlanításakor tartsa be a helyi előírásokat.
12. Az akkumulátorokat csak a Makita által megjelölt termékekhez használja. Ha az akkumulátorokat azokkal nem kompatibilis termékekbe helyezi, az tűzhez, túlmelegedéshez, robbanáshoz vagy elektrolitszivárgáshoz vezethet.
13. Ha a szerszám hosszabb ideig nincs használatban, az akkumulátort ki kell venni a szerszámból.
14. Használat közben és után az akkumulátor felforrósodhat, ami égési sérülést vagy alacsony hőmérsékletű égési sérülést okozhat. Figyeljen oda a forró akkumulátor kezelésére.
15. Ne érintse meg közvetlenül a szerszám érintkezőjét, mert elég forró lehet ahhoz, hogy égési sérüléseket okozzon.
16. Ne engedje, hogy forgács, por vagy sár tapadjon az akkumulátor érintkezőire, lyukaiba és hornyaiiba. Az felfelforrósodást, tüzet, robbanást és a szerszám vagy az akkumulátor meghibásodását okozhatja, ami égési és személyi sérülésekhez vezet.
17. Hacsak a szerszám nem támogatja a nagyfeszültségű elektromos vezetékek közelében történő használatot, ne használja az akkumulátort nagyfeszültségű elektromos vezetékek közelében. Az a szerszám vagy az akkumulátor hibás működését vagy meghibásodását okozhatja.
18. Tartsa távol a gyermekektől az akkumulátort.

ŐRIZZE MEG EZEKET AZ UTASÍTÁSOKAT.

⚠VIGYÁZAT: Csak eredeti Makita akkumulátorokat használjon. A nem eredeti Makita akkumulátorok vagy módosított akkumulátorok használata esetén az akkumulátor felrobbanhat, ami tüzet, személyi sérülést és anyagi kárt okozhat. A Makita szerszáma és töltőre vonatkozó Makita garanciát is érvénytelenítheti.

Tippek az akkumulátor maximális élettartamának eléréséhez

1. Töltse fel az akkumulátort, mielőtt teljesen lemerülne. Állítsa le a gépet, és töltse fel az akkumulátort, ha a gép erejének csökkenését észleli.
2. Soha ne töltse újra a teljesen feltöltött akkumulátort. A túltöltés csökkenti az akkumulátor élettartamát.
3. Töltse az akkumulátort szobahőmérsékleten, 10 °C - 40 °C (50 °F - 104 °F) között. Töltés előtt hagyja lehűlni a felforrósodott akkumulátort.
4. Ha nem használja az akkumulátort, vegye ki a szerszámból vagy a töltőből.
5. Töltse fel az akkumulátort, ha hosszabb ideje (több mint hat hónapja) nem használta azt.

A MŰKÖDÉS LEÍRÁSA

⚠ VIGYÁZAT: Minden esetben ellenőrizze, hogy a szerszám ki van kapcsolva és az akkumulátor eltávolításra került mielőtt beállít vagy ellenőriz valamilyen funkciót a szerszámon.

⚠ VIGYÁZAT: Figyeljen oda, nehogy az akkumulátor behelyezésekor az ábrán látható módon becsipje az ujját/ujjait a porszívó és az akkumulátor közé. Az ujj(ak) becsipődése sérülést okozhat.

► Ábra1

Az akkumulátor behelyezése és eltávolítása

⚠ VIGYÁZAT: Mindig kapcsolja ki az eszközt, mielőtt behelyezi vagy eltávolítja az akkumulátort.

⚠ VIGYÁZAT: Az akkumulátor behelyezésekor vagy eltávolításakor erősen fogja meg a szerszámot és az akkumulátort. Ha nem fogja erősen a szerszámot és az akkumulátort, azok kicsúszhatnak a kezei közül, ami a szerszám és az akkumulátor károsodásához, de akár személyi sérüléshez is vezethet.

► Ábra2: 1. Piros jel 2. Gomb 3. Akkumulátor

Az akkumulátoregység kivételéhez nyomja be az akkumulátoregység elején található gombot, és húzza le a gépről.

Az akkumulátor beszereléséhez illessze az akkumulátor nyelvét a burkolaton található vajatba, és csúsztassa a helyére. Egészen addig tolja be, amíg az akkumulátor egy kis kattánással a helyére nem ugrik. Ha látható a piros jel az ábrán látható módon, akkor nem kattant be teljesen.

⚠ VIGYÁZAT: Mindig tolja be teljesen az akkumulátort, amíg a piros jel el nem tűnik. Ha ez nem történik meg, akkor az akkumulátor kieshet a szerszámból, és Önnek vagy a környezetében másnak sérülést okozhat.

⚠ VIGYÁZAT: Ne erőltesse az akkumulátort behelyezésre. Ha az akkumulátor nem csúszik be könnyedén, akkor nem megfelelően lett behelyezve.

Akkumulátorvédő rendszer

A gép szerszám-/akkumulátorvédő rendszerrel van felszerelve. A rendszer automatikusan kikapcsolja a motor áramellátását, így megnöveli a szerszám és az akkumulátor élettartamát. A gép használat közben automatikusan leáll, ha a szerszám vagy az akkumulátor a következő állapotba kerül.

Túlterhelés:

A szerszámot/akkumulátort úgy működteti, hogy áramfelvétele rendellenesen magas. Ilyenkor kapcsolja ki a gépet, és állítsa le azt az alkalmazást, amelyek a túlterhelést okozza. Újraindításhoz kapcsolja be a gépet. Ha a szerszám nem indul el, a szerszám/akkumulátor túlmelegedett. Ilyenkor hagyja lehűlni a szerszámot/akkumulátort, mielőtt ismét bekapcsolná.

Az akkumulátor feszültsége alacsony:

Az akkumulátor fennmaradó kapacitása túl alacsony, a szerszámot nem tudja működtetni. Ilyenkor vegye le és töltsé fel az akkumulátort.

Egyéb okok elleni védelem:

A védelmi rendszert más olyan okok ellen is tervezték, amelyek károsíthatják a szerszámot és amelyek lehetővé teszik, hogy a szerszám automatikusan leálljon. Hajtsa végre az alábbi összes lépést az okok tisztázása érdekében, ha a szerszám ideiglenesen vagy teljesen leállt.

1. Kapcsolja ki a szerszámot, majd kapcsolja be ismét az újraindításhoz.
2. Töltse fel az akkumulátor(oka)t vagy cserélje ki azt/azokat újratöltött akkumulátorral.
3. Hagyja, hogy a szerszám és az akkumulátor(ok) lehűljenek.

Ha nem történik javulás a védelmi rendszer helyreállítása után sem, forduljon a helyi Makita Szervizközponthoz.

Az akkumulátor töltöttségének jelzése

Nyomja meg az ellenőrzőgombot, hogy az akkumulátortöltöttség-jelző megmutassa a hátralévő akkumulátor-kapacitást. Ekkor a töltöttség-szint-jelző lámpák néhány másodpercre kigyulladnak.

► Ábra3: 1. Jelzőlámpák 2. Check (ellenőrzés) gomb

Jelzőlámpák			Töltöttségi szint
Világító lámpa	KI	Villogó lámpa	
■	□	▧	75%-tól 100%-ig
■	■	□	50%-tól 75%-ig
■	□	□	25%-tól 50%-ig
■	□	□	0%-tól 25%-ig
▧	□	□	Töltse fel az akkumulátort.
■	□	□	Lehetséges, hogy az akkumulátor meghibásodott.
□	■	■	

MEGJEGYZÉS: Az adott munkafeltételektől és a környezeti hőmérsékletétől függően a jelzett töltöttségi szint némileg eltérhet a tényleges töltöttségi szinttől.

MEGJEGYZÉS: Az első (bal oldali szélső) jelzőlámpa villog, ha az akkumulátorvédelem rendszer működik.

A kapcsoló használata

► **Ábra4:** 1. Szívóerő módosító gomb 2. BE/KI gomb

A porszívó bekapcsolásához csak nyomja meg a BE/KI gombot. A kikapcsoláshoz nyomja meg a újra a BE/KI gombot. A szívóerő módosító gomb használatával négy lépésben változtathatja a porszívó szívóerejét. A gomb minden egyes megnyomása ciklikusan ismétli a Csendes/Normál/Magas/Maximális üzemmódokat.

Fokozat	Jelzés	Üzemmód
1		Csendes üzemmód
2		Normál fordulatszámú üzemmód
3		Magas fordulatszámú üzemmód
4		Maximális fordulatszámú üzemmód

MEGJEGYZÉS: A porszívó bekapcsolása előtt megváltoztathatja a szívóerőt.

MEGJEGYZÉS: A porszívó ugyanazzal a szívóerővel kezd működni, mint a legutóbbi működéskor.

A lámpa bekapcsolása

⚠VIGYÁZAT: Ne tekintsen a fénybe vagy ne nézze egyenesen a fényforrást.

A lámpa bekapcsolásához nyomja meg a szívóerő módosító gombot. A lámpa körülbelül 10 másodperc múlva kialszik.

A porszívó működése közben a lámpa be van kapcsolva.

A lámpa körülbelül a működés leállítását követően 10 másodperccel kialszik.

MEGJEGYZÉS: Ha az akkumulátor hamarosan lemerül, a lámpa villogni kezd. A munkaterület környezeti hőmérsékletétől és az akkumulátor állapotától függ, hogy a lámpa milyen ütemben villog.

► **Ábra5:** 1. Szívóerő módosító gomb 2. BE/KI gomb 3. Lámpa

ALKATRÉSZEK LEÍRÁSA

Országfüggő

► **Ábra6**

1	250 ml-es porgyűjtő doboz (opcionális kiegészítő)	2	400 ml-es porgyűjtő doboz (opcionális kiegészítő)	3	Szitaszűrő	4	Ciklontest
5	Nagy teljesítményű szűrő (szűrőkeret szürke színnel jelölve) (opcionális kiegészítő)	6	HEPA szűrő (szűrőkeret fehér színnel jelölve) (opcionális kiegészítő)	7	Szivacs lap	8	Porszívóburkolat
9	Csuklópánt (országfüggő)	-	-	-	-	-	-

ÖSSZESZERELÉS

⚠VIGYÁZAT: Minden esetben ellenőrizze, hogy a szerszám ki van kapcsolva és az akkumulátort levette, mielőtt bármilyen műveletet végez a szerszámon.

MEGJEGYZÉS: Használat előtt győződjön meg róla, hogy minden tartozékot és komponenst megfelelően rögzítettek a helyére.

A szivótartozékok felszerelése és eltávolítása

⚠VIGYÁZAT: A tartozékok felszerelése után ellenőrizze, hogy biztonságosan vannak-e rögzítve. Ha a tartozékok nem megfelelően vannak felszerelve, leeshetnek, és személyi sérülést okozhatnak.

⚠VIGYÁZAT: Vigyázzon, ne üsse a kezét a falba, stb. a tartozékok eltávolításakor.

Reteszelő funkciók tartozék használatakor

A tartozék felszereléséhez tolja azt be a porszívó szívónyílásába, amíg bekattan. Győződjön meg arról, hogy a tartozék rögzült.

► **Ábra7:** 1. Szívónyílás 2. Reteszelő funkciók tartozék 3. Akasztó

MEGJEGYZÉS: A reteszelő funkciók tartozék felszerelésekor vigyázzon, hogy a porszívó kioldógombját a tartozékon lévő akasztóhoz igazítsa. Ha nincsenek egy vonalban, a tartozék nem rögzül, és leeshet a porszívóról.

A tartozék eltávolításához húzza azt ki a porszívóból, miközben nyomva tartja a kioldógomb karját.

► **Ábra8:** 1. Kioldógomb 2. A kioldógomb karja 3. Reteszelő funkciók tartozék 4. Szívónyílás

Reteselő funkció nélküli tartozék használatakor

MEGJEGYZÉS: A reteselő funkció nélküli tartozék beszereléséhez illessze azt a porszívó szívónyílásába az ábrán látható módon becsavarva azt. A tartozék leválasztásához csavarja azt ki a porszívóból az ábrán látható módon. Ne csavarja a tartozékokat az ábrán látható nyílall ellentétes irányba, mert kilazulhat a ciklonegység.

▶ **Ábra9**

MŰKÖDTETÉS

⚠VIGYÁZAT: Ne vigye az arcát közel a szellőzőnyíláshoz a porszívó működtetésekor. Ha idegen tárgyakat fúj valakinek a szemébe, az személyi sérülést okozhat.

MEGJEGYZÉS: Ne használja a porszívót vízszintes vagy felfelé néző helyzetben. Ellenkező esetben a szitaszűrő eltömődhet.

MEGJEGYZÉS: A porszívó mindig beszerelt szűrők mellett használja. A porszívó szűrők nélküli használata a motor meghibásodását okozhatja.

MEGJEGYZÉS: Üritse ki a porgyűjtő dobozt a ciklonegységben, ha por gyűlt össze benne. Ha folytatja a használatot, csökken a szívóerő.

A ciklonegység segít csökkenteni a porszívóba bejutó por mennyiségét, növelve a szívóteljesítményt az egyszerű és könnyű porkiürítéssel.

Tisztítás (porszívás)

Shívófej

Csak a 250 ml-es porgyűjtő dobozzal

Csatlakoztassa a szívófejet asztalok, íróasztalok, bútorok, stb. tisztításakor. A szívófej könnyedén rácsúsztható a csonkra.

▶ **Ábra10:** 1. Shívófej

Shívófej + csőtoldal (egyenes cső)

A csőtoldal a szívófej és a porszívó közé illeszthető be. Az így összeszerelt készülékkel kényelmesen, felegyenesedve tisztítható a padló.

▶ **Ábra11:** 1. Porszívóburkolat 2. Csőtoldal 3. Shívófej

Saroktisztító fej

Csatlakoztassa a saroktisztító fejhez sarkok és az autó vagy bútorok réseinek tisztításához.

▶ **Ábra12:** 1. Saroktisztító fej 2. Porszívóburkolat

A saroktisztító fejet a szívófejtartóban tárolhatja.

▶ **Ábra13:** 1. Shívófejtartó 2. Saroktisztító fej

⚠VIGYÁZAT: Ügyeljen rá, hogy ne csipje be az ujjait a saroktisztító fej és a szívófejtartó közé. Az ujj(ak) becsípődése sérülést okozhat.

Saroktisztító fej + csőtoldal (egyenes cső)

Olyan szűk terekben, ahová maga a porszívó nem férne be, vagy nehezen elérhető, magas helyeken használja ezt az összeállítást.

▶ **Ábra14:** 1. Saroktisztító fej 2. Csőtoldal
3. Porszívóburkolat

Tisztítás szívófej nélkül

Csak a 250 ml-es porgyűjtő dobozzal

Port a szívófej nélkül is felszívhat.

▶ **Ábra15**

A padlón lévő por álló helyzetben történő felszívásához célszerű a csőtoldatot (egyenes cső) csatlakoztatni a porszívóhoz.

▶ **Ábra16:** 1. Csőtoldal

A por kiürítése

⚠VIGYÁZAT: Üritse ki a porszívóból a port, mielőtt az túlságosan megtelik, máskülönbön gyengül a szívóhatás.

⚠VIGYÁZAT: Ügyeljen rá, hogy ne csipje be az ujjait a porgyűjtő doboz és a ciklonest közé az újraösszeszerelés közben.

A felgyülemllett port az alábbiak szerint távolítsa el, mielőtt ellepné a porürítési vonalat.

1. Irányítsa lefelé a porszívófejet, tartsa erősen a porgyűjtő dobozt, majd húzza le a ciklonestről, miközben lenyomva tartja a kioldógombokat a porgyűjtő doboz mindkét oldalán.

▶ **Ábra17:** 1. Porürítési vonal 2. Porgyűjtő doboz
3. Kioldógombok 4. Szitaszűrő

2. Üritse ki a porgyűjtő dobozt, és távolítsa el a port, ami a hálószűrőre tapadt.

▶ **Ábra18**

3. Helyezze vissza a porgyűjtő dobozt a ciklonestre úgy, hogy szilárdan a helyére rögzüljön egy kattanással.

▶ **Ábra19:** 1. Porgyűjtő doboz 2. Kioldógombok
3. Ciklonest

⚠VIGYÁZAT: Por szállhat fel, miközben a porgyűjtő dobozt ürítik. Ügyeljen rá, hogy ne kerüljön por a szemébe.

MEGJEGYZÉS: Ha a porgyűjtő doboz piszkos lesz, vegye ki és mossa le vízzel. Visszaszerelés és használat előtt szárítsa meg alaposan a porgyűjtő dobozt.

MEGJEGYZÉS: Használat előtt győződjön meg róla, hogy minden tartozékokat és komponenseket megfelelően rögzítettek a helyére.

MEGJEGYZÉS: Ha a szívóerő még a por kiürítése és a szitaszűrő megtisztítása után sem erősödik, ellenőrizze, hogy nem gyűlt-e fel por a ciklonestben vagy nem tömődött-e el.

KARBANTARTÁS

⚠ VIGYÁZAT: Minden esetben ellenőrizze, hogy a szerszám ki van kapcsolva és az akkumulátor eltávolításra került mielőtt átvizsgálja a szerszámot vagy annak karbantartását végzi.

MEGJEGYZÉS: Soha ne használjon gázolajat, benzint, hígítót, alkoholt vagy hasonló anyagokat. Ezek elszineződést, alakvesztést vagy repedést okozhatnak.

A termék BIZTONSÁGÁNAK és MEGBÍZHATÓSÁGÁNAK fenntartása érdekében a javításokat és más karbantartásokat vagy beállításokat a Makita hivatalos vagy gyári szervizközpontjában kell elvégezni, mindig csak Makita cserealkatrészeket használva.

A használat után

⚠ VIGYÁZAT: Ha a porszívót kitémasztás nélkül a falnak dönti, akkor elődélhet, ami személyi sérülést és a porszívó károsodását okozhatja.

▶ Ábra20

Rendszeres karbantartás

MEGJEGYZÉS: Tisztítsa ki a ciklonegység szűrőit, amikor eltömődnek. Ha folytatja a használatot eltömődött állapotban, az felmelegedést vagy a motor meghibásodását okozhatja.

MEGJEGYZÉS: Ne fújja a port a porszívóba és a szűrőbe légfúvó rácsatlakoztatásával. Így por kerül a motorházba, és meghibásodást okoz.

A normál működési feltételek helyreállításához rendszeres karbantartás szükséges.

Porszívóburkolat

Törölje át a porszívó külsejét (porszívóburkolat) szappanos vízzel megnedvesített ruhával, és tisztítsa ki a beszívónyílásokat.

▶ Ábra21

Ciklonegység és szűrők

MEGJEGYZÉS: Távolítsa el a port és tisztítsa ki a ciklonegység belsejét és a szűrőket, amikor a szívóteljesítmény kevésbé hatékony, függetlenül a porgyűjtő dobozban összegyűlt por mennyiségétől.

MEGJEGYZÉS: A szűrők mosása után alaposan szárítsa meg azokat használat előtt. A nem teljesen megszáritott szűrő gyenge szívóteljesítményt és a motor élettartamának rövidülését okozhatja.

MEGJEGYZÉS: A szűrők és a szivacs lap tisztítása után ügyeljen rá, hogy használat előtt újra visszahelyezze azokat. Ha szűrők és szivacs lap nélkül használja a porszívót, por kerül a motorházba, ami a motor meghibásodását okozza.

Ciklonegység

1. Ütögesse meg többször a ciklonegységet a kezével, hogy eltávolítsa a ciklonegység és a szűrő belső felületére tapadt port.

▶ Ábra22: 1. Ciklonegység

2. A szívónyílással lefelé fordítsa el a ciklonegységet az ábrán látható módon úgy, hogy a ciklonegység mutatóját a porszívóburkolaton lévő mutatóhoz igazítja a retesz kioldásához. Majd lassan és egyenes irányban válassa le a ciklonegységet a porszívóburkolatról.

▶ Ábra23: 1. Ciklonegység 2. Szívónyílás 3. Mutatók 4. Szűrő

MEGJEGYZÉS: Por szállhat ki, amikor leszereli a ciklonegységet. Javasolt egy szemeteszsákokat tenni a ciklonegység alá.

3. Távolítsa el a port a ciklonegység belsejéből és a szűrőből.

▶ Ábra24

4. Helyezze vissza a ciklonegységet a porszívóburkolatra úgy, hogy a mutatót a ciklonegységen a porszívóburkolat mutatójához igazítja. Majd forgassa el a ciklonegységet az ábrán látható módon, amíg a helyére nem rögzül.

▶ Ábra25: 1. Ciklonegység 2. Porszívóburkolat 3. Mutatók

Nagy teljesítményű szűrő

Opcionális kiegészítők

1. Szerelje le a ciklonegységet a porszívóburkolatról.

2. Fogja meg a nagy teljesítményű szűrő rögzítővégét, és húzza ki a porszívóburkolatból.

▶ Ábra26: 1. Nagy teljesítményű szűrő 2. Porszívóburkolat

3. Kézrel törölje le és rázza ki a nagy teljesítményű szűrőből a port.

▶ Ábra27

4. Mossa ki a nagy teljesítményű szűrőt szappanos vízzel, ha por vagy szennyeződés tömíti el. Használat előtt alaposan szárítsa meg árnyékos helyen.

▶ Ábra28

MEGJEGYZÉS: Ne rögzítse a nagy teljesítményű szűrő csatlakozóvégét (gumi tömítőgyűrű), amikor szárítás céljából felakasztja.

5. Fogja meg a nagy teljesítményű szűrő rögzítővégét, és nyomja vissza a porszívóburkolatba.

▶ Ábra29: 1. Nagy teljesítményű szűrő 2. Porszívóburkolat

HEPA szűrő

Opcionális kiegészítők

MEGJEGYZÉS: Ne dörzsölje vagy karcolja a HEPA szűrőt kemény tárgyakkal, például kefével vagy durva ecsettel.

1. Szerelje le a ciklonegységet a porszívóburkolatról.

2. Fogja meg a HEPA szűrő (a nagy teljesítményű előszűrővel befedve) rögzítővégét, és húzza ki a porszívóburkolatból.

▶ Ábra30: 1. HEPA szűrő (a nagy teljesítményű előszűrővel befedve) 2. Porszívóburkolat

3. Szerelje le a nagy teljesítményű előszűrőt a HEPA szűrőről kézzel csavarva azt.

▶ **Ábra31:** 1. Nagy teljesítményű előszűrő 2. HEPA szűrő

4. Kézzel törölje le és rázza ki a nagy teljesítményű előszűrőből és a HEPA szűrőből a port.

▶ **Ábra32**

5. Mossa meg a nagy teljesítményű előszűrőt és a HEPA szűrőt szappanos vízzel. Használat előtt öblítse le és alaposan szárítsa meg azokat árnyékos helyen.

▶ **Ábra33**

MEGJEGYZÉS: Ne rögzítse a HEPA szűrő csatlakozóvégét (gumi tömítőgyűrű), amikor szárítás céljából felakasztja.

6. Szerelje be a nagy teljesítményű előszűrőt a HEPA szűrőre.

▶ **Ábra34:** 1. Nagy teljesítményű előszűrő 2. HEPA szűrő

7. Fogja meg a HEPA szűrőt (a nagy teljesítményű előszűrővel befedve) rögzítővégét, és csavarja vissza a porszívóburkolatra.

▶ **Ábra35:** 1. HEPA szűrő (a nagy teljesítményű előszűrővel befedve) 2. Porszívóburkolat

Szivacslap

1. Szerelje le a ciklonegységet a porszívóburkolatról.

2. Fogja meg a szűrő rögzítővégét, és húzza ki a porszívóburkolatból.

▶ **Ábra36:** 1. Szűrő 2. Porszívóburkolat

3. Húzza ki a szivacslapot a beszívónyílásból.

▶ **Ábra37:** 1. Szivacslap 2. Beszívónyílás

4. Kézzel törölje le és rázza ki a szivacslapból a port.

▶ **Ábra38**

5. Mossa ki a szivacslapot szappanos vízzel, ha por vagy szennyeződés tömíti el. Használat előtt alaposan szárítsa meg árnyékos helyen.

▶ **Ábra39**

6. Helyezze vissza a szivacslapot az eredeti helyzetébe. Ügyeljen rá, hogy a szivacslap bal és jobb szélét ütközők rögzítsék, és ne legyen rés a szivacslap és a beszívónyílás között.

▶ **Ábra40:** 1. Szivacslap 2. Ütköző 3. Beszívónyílás

7. Fogja meg a szűrő rögzítővégét, és nyomja vissza a porszívóburkolatba.

▶ **Ábra41:** 1. Szűrő 2. Porszívóburkolat

Állapotfüggő karbantartás

MEGJEGYZÉS: Tisztítsa ki a ciklonegység szítaszűrőjét, amikor eltömődik. Ha folytatja a használatot eltömődött állapotban, az felmelegedést vagy a motor meghibásodását okozhatja.

A mélytisztítást és a folteltávolítást a szerszám teljesítménye szerint kell elvégezni.

Szítaszűrő

Ha a porgyűjtő doboz piszkos lesz vagy a szítaszűrő eltömődik, vegye ki azokat, és mossa meg vízzel. (Az eltávolítási eljárást lásd a „Por kiürítése” című részben.)

1. Tartsa erősen a porgyűjtő dobozt és húzza le a ciklonestről, miközben lenyomva tartja a kioldógombokat a porgyűjtő doboz mindkét oldalán.

▶ **Ábra42:** 1. Porgyűjtő doboz 2. Ciklonest 3. Kioldógombok

2. A retesz kioldásához fordítsa el a szítaszűrőt az ábrán látható módon. Majd válassza le azt a ciklonestről.

▶ **Ábra43:** 1. Szítaszűrő

3. Szerelje szét a szítaszűrőt három részre: előszűrőre, cső alakú szivacs szűrőre és a szítacsőre.

i Nyomja össze a szítacső tetején található vezetőtűközőket.

ii Vezesse le a vezetőtűközőket az előszűrő tetején lévő vezetőlýukon keresztül.

iii Húzza az előszűrőt a cső alakú szivacs szűrő és a szítaszűrő mentén.

iv Távolítsa el a cső alakú szivacs szűrőt a szítaszűrőből.

▶ **Ábra44:** 1. Előszűrő 2. Cső alakú szivacs szűrő 3. Szítacső 4. Vezetőtűközők 5. Vezetőlýuk

4. Kézzel törölje le és rázza ki a szűrőből és a szítacsőből a port.

▶ **Ábra45**

5. Mossa ki a szűrőt és a szítacsövet szappanos vízzel, ha por vagy szennyeződés tömíti el. Használat előtt alaposan szárítsa meg azokat árnyékos helyen.

▶ **Ábra46**

6. Szerelje újból össze a szítaszűrőt.

i Illessze a cső alakú szűrőt az előszűrőbe.

ii Illessze a szítacsövet a cső alakú szivacs szűrőbe és az előszűrőbe a szítacső tetején található vezetőtűközőket átvezetve a vezetőlýukon az előszűrő tetején.

iii Tolja át a szítaszűrőt a cső alakú szivacs szűrőn és az előszűrőn addig, amíg a helyére nem rögzül egy kattanással.

▶ **Ábra47:** 1. Előszűrő 2. Cső alakú szivacs szűrő

3. Szítacső 4. Vezetőtűközők 5. Vezetőlýuk

7. Illessze vissza a szítaszűrőt a ciklonestbe úgy, hogy a szítaszűrő akasztóit a ciklonest kimeneti szívónyílásán lévő nyílásokhoz igazítja. Fordítsa el a szítaszűrőt az ábrán látható irányba addig, amíg az akasztók egy kattanással nem rögzülnek. Győződjön meg róla, hogy a szítaszűrő biztonságosan van felhelyezve.

▶ **Ábra48:** 1. Szítaszűrő 2. Ciklonest 3. Akasztó 4. Nyílás

Légcsatorna a ciklonegységben

A beáramló idegen anyagok elzárhatják a ciklonegység légcsatornáit és megterhelhetik a levegő áramlását. Távolítsa el minden akadályt a levegő útjából, ha az a szívóteljesítményt jelentősen befolyásolja.

1. Szerelje szét a ciklonegységet három részre: porgyűjtő dobozra, szítaszűrőre és ciklontestre.

► **Ábra49:** 1. Porgyűjtő doboz 2. Szítaszűrő
3. Ciklontest 4. Porszívóburkolat

2. Nyomja meg és tartsa lenyomva a bemeneti csövön lévő vezetőkötőzt a ciklontest reteszelőnyílásán keresztül egy hegyes kézszerszám segítségével. Majd válassza le bemeneti csövet a ciklontestről.

► **Ábra50:** 1. Bemeneti cső 2. Vezetőkötőzt
3. Ciklontest 4. Reteszelőnyílás

3. Takarítson ki bármilyen anyagot, amit a légcsatornáknak talál.

Valószínű, hogy idegen anyagok akadnak el a bemeneti levegőnyílások körül.

► **Ábra51:** 1. Szívónyílás 2. Bemeneti levegőnyílás

4. Illessze vissza a helyére a bemeneti csövet úgy, hogy szilárdan rögzüljön.

► **Ábra52:** 1. Bemeneti cső 2. Ciklontest 3. O-gyűrű
4. Csapószelep

MEGJEGYZÉS: Az összeszerelés előtt győződjön meg róla, hogy az O-gyűrű és a csapószelep szilárdan a helyükön vannak. Az befolyásolhatja a szívóteljesítményt, ha a ciklonegységet úgy működ-teti, hogy az O-gyűrű és a csapószelep nincsenek a helyükön.

5. Újból szerelje össze a ciklonegységet és csatlakoztassa azt a porszívóburkolatra.

Hibaelhárítás

Mielőtt javítást igényelne, ellenőrizze a következőket.

Tünet	Átvizsgálandó terület	Megoldás
Gyenge szívóteljesítmény	A porgyűjtő doboz és a ciklonegység belseje tele van porral?	Ürítse ki a porgyűjtő dobozt és a ciklonegységet.
	Eltömődtek a szűrők?	Porolja ki vagy mossa ki a nagy teljesítményű szűrőt/a HEPA szűrőt/a szivacslapot/a szítaszűrőt.
	Valami blokkolja a bejövő légcsatornákat?	Tisztítsa ki minden port és tárgyat a levegőnyílásokból és csatornákból.
	Lemerült az akkumulátor?	Töltse fel az akkumulátort.
Nem működik	Lemerült az akkumulátor?	Töltse fel az akkumulátort.
Zaj és rezgés	Eltömődtek a szűrők?	Porolja ki vagy mossa ki a nagy teljesítményű szűrőt/a HEPA szűrőt/a szivacslapot/a szítaszűrőt.
	Elzárja bármi a nyílásokat vagy lyukakat?	Tisztítsa ki minden port és tárgyat a szívófejből, a csövekből és a levegőnyílásokból.
	A szívófej vagy a cső szívónyílása zárva van?	Vegye le a fedelét és nyissa ki a szívófej és a cső szívónyílását.

⚠ VIGYÁZAT: Ne próbálja egyedül megjavítani a porszívót.

OPCIONÁLIS KIEGÉSZÍTŐK

⚠ VIGYÁZAT: Ezen kiegészítőket és tartozékokat javasoljuk a kézikönyvben ismertetett Makita szerszámhoz. Bármilyen más kiegészítő vagy tartozék használata a személyi sérülés kockázatával jár. A kiegészítőt vagy tartozékokat csak rendeltetészerűen használja.

Ha bármilyen segítségre vagy további információkra van szüksége ezekkel a tartozékokkal kapcsolatban, keresse fel a helyi Makita Szervizközpontot.

- Csőtoldat (egyenes cső)
- Szívófej
- Szőnyegkefe
- Bútorkefe
- Sarktisztító fej

- Körkefe
- Hajlékony cső
- Nagy teljesítményű szűrő
- HEPA szűrő
- Ülészívó fej
- Résszívófej
- Szerszámtáska
- Eredeti Makita akkumulátor és töltő

MEGJEGYZÉS: A listán felsorolt néhány kiegészítő megtalálható az eszköz csomagolásában standard kiegészítőként. Ezek országonként eltérőek lehetnek.

Makita Europe N.V. Jan-Baptist Vinkstraat 2,
3070 Kortenberg, Belgium

Makita Corporation 3-11-8, Sumiyoshi-cho,
Anjo, Aichi 446-8502 Japan

www.makita.com

885966A976 EN, PL, HU, SK, CS, UK, RO, DE 20211228
