

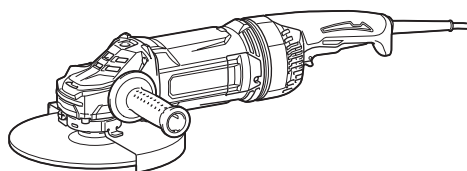


HU

Sarokcsiszoló

HASZNÁLATI KÉZIKÖNYV

GA9071



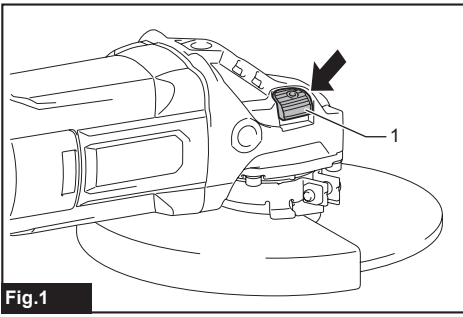


Fig.1

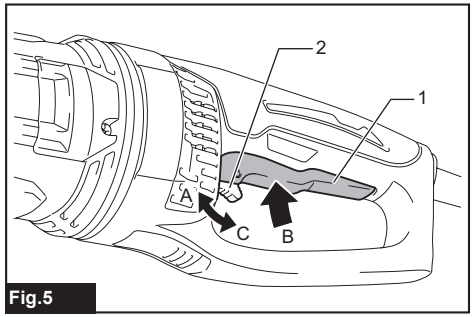


Fig.5

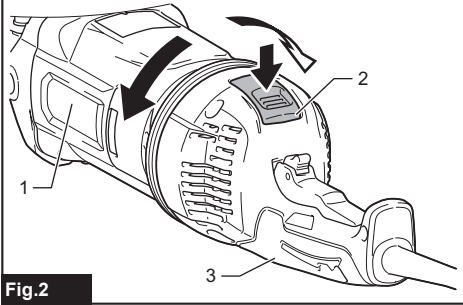


Fig.2

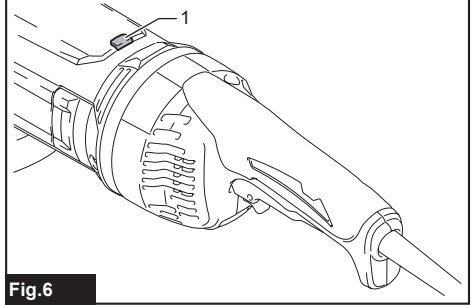


Fig.6

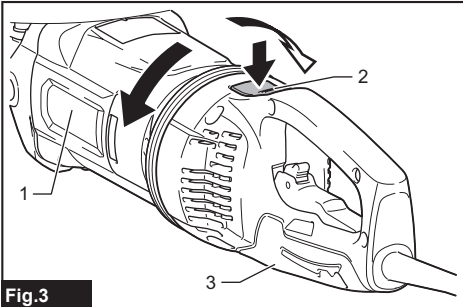


Fig.3

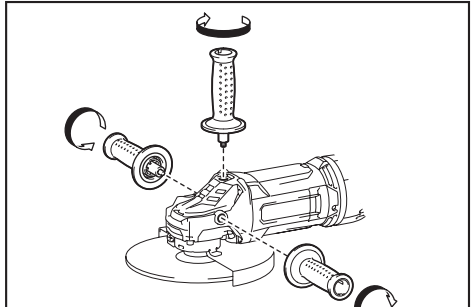


Fig.7

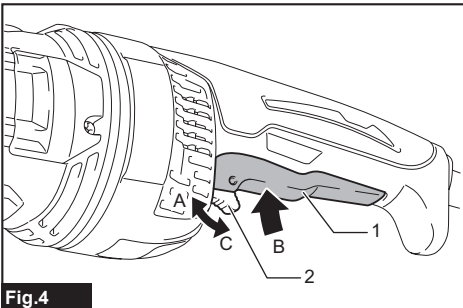


Fig.4

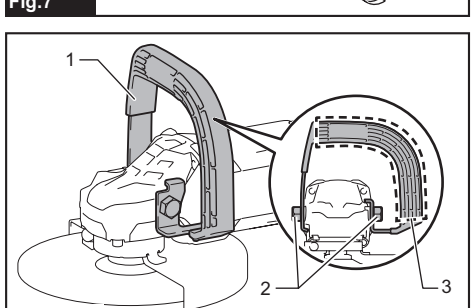
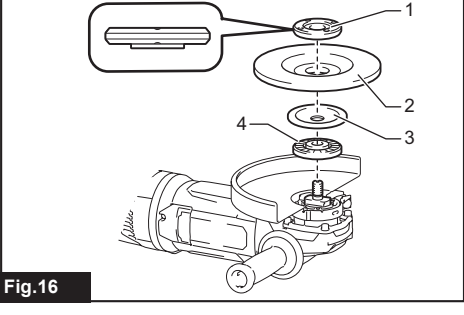
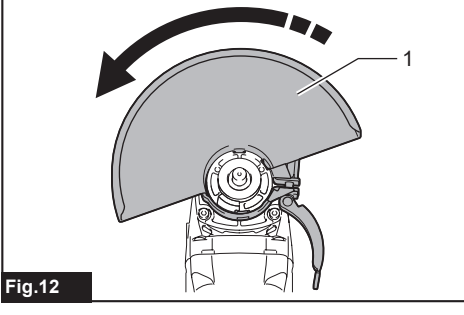
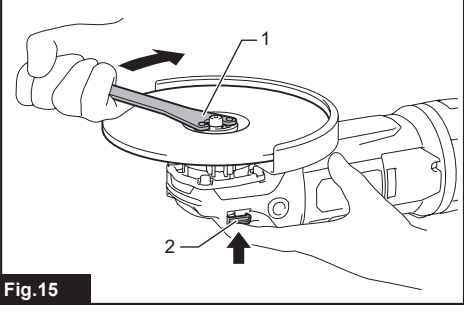
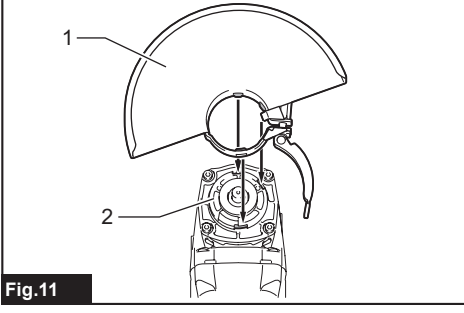
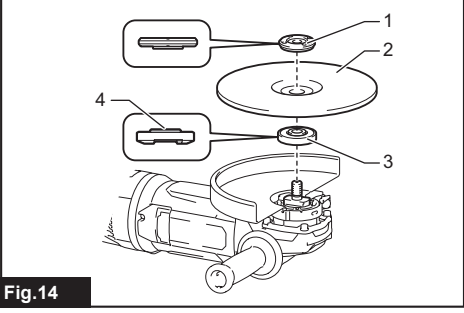
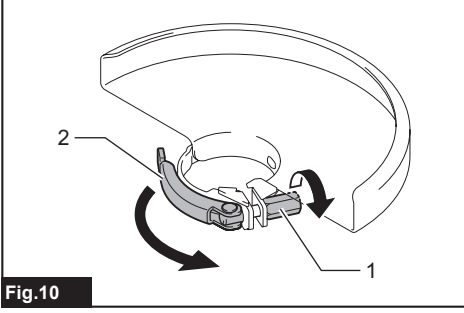
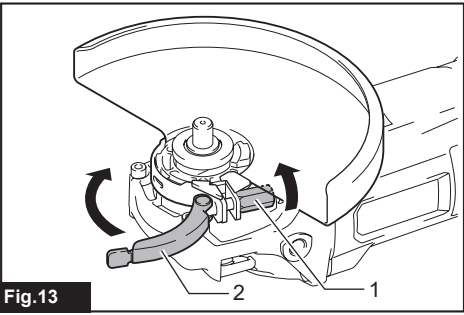
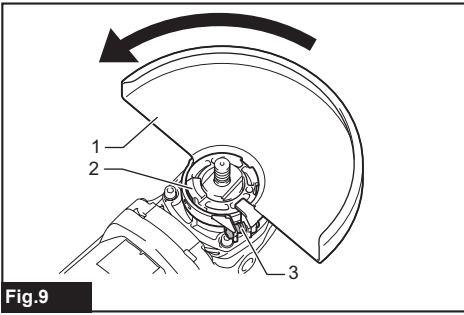


Fig.8



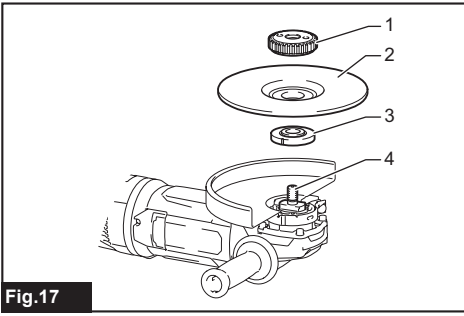


Fig.17

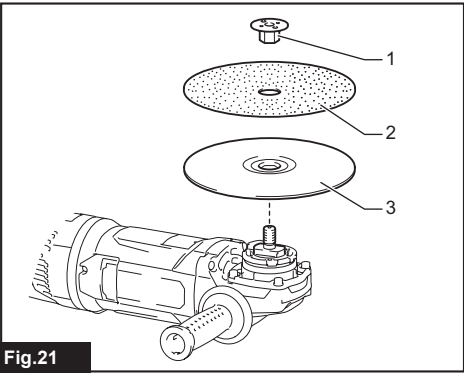


Fig.21

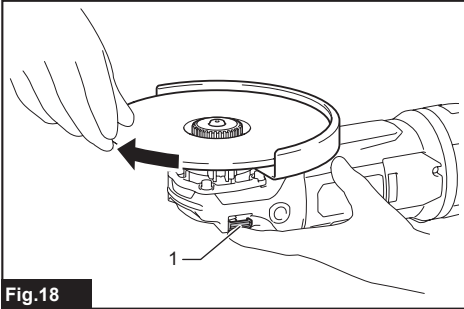


Fig.18

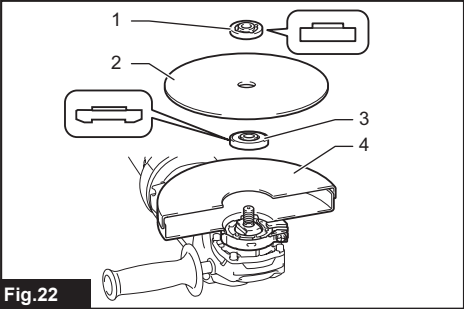


Fig.22

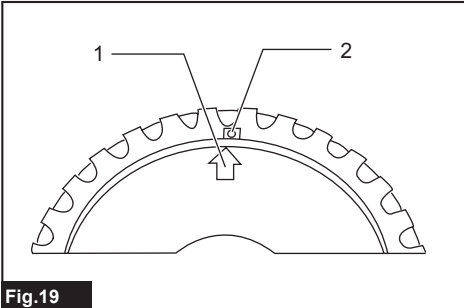


Fig.19

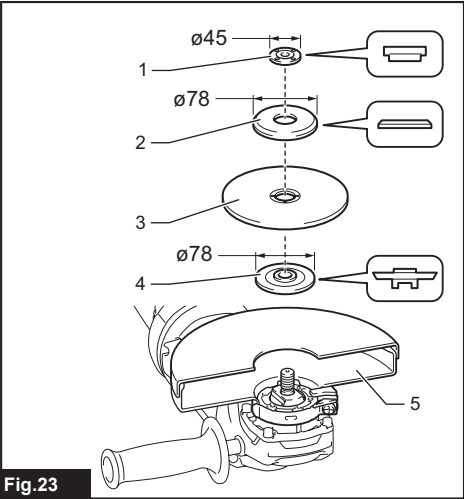


Fig.23

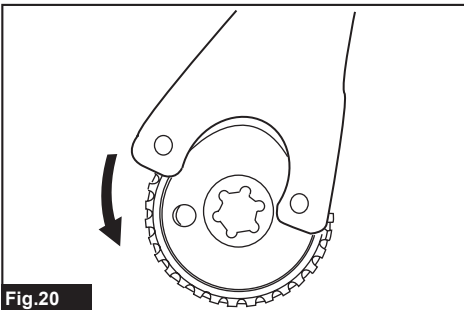


Fig.20

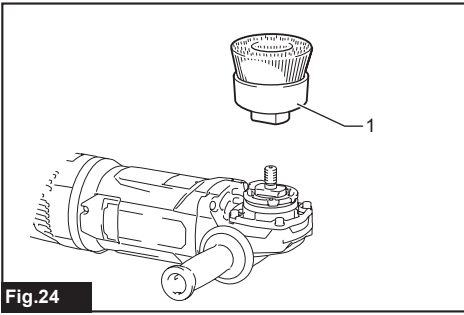


Fig.24

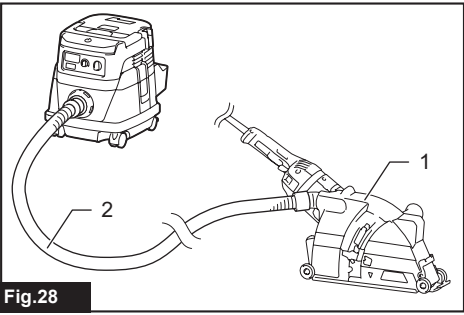


Fig.28

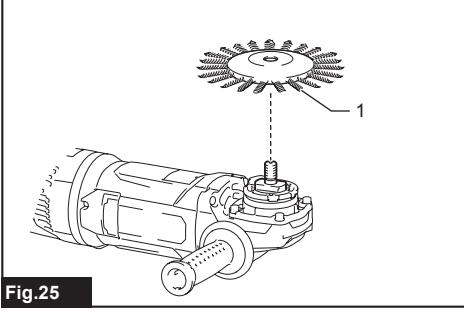


Fig.25

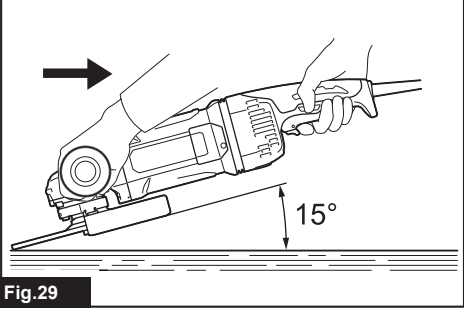


Fig.29

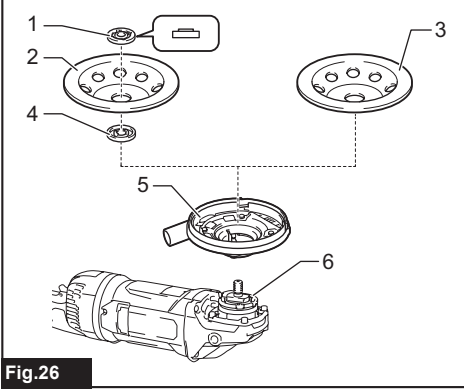


Fig.26

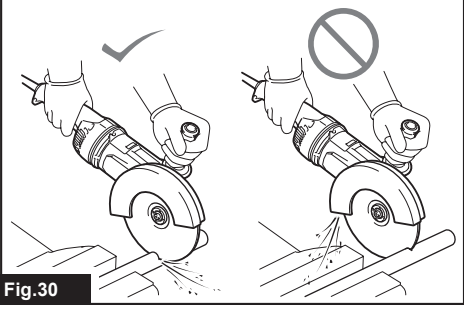


Fig.30

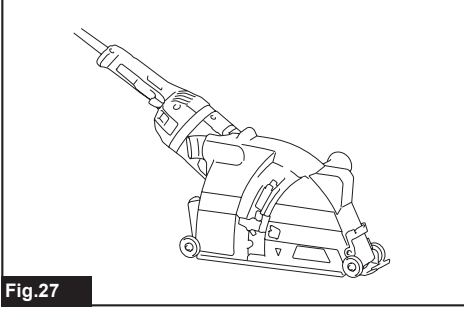


Fig.27

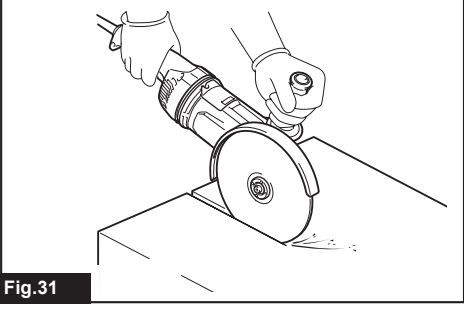


Fig.31

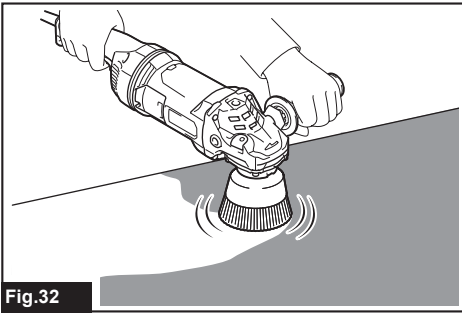


Fig.32

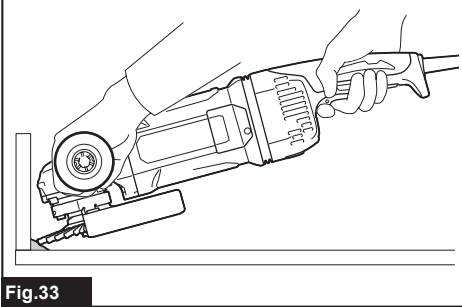


Fig.33

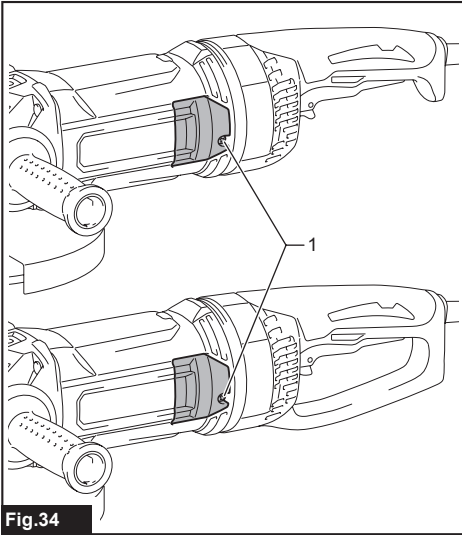


Fig.34

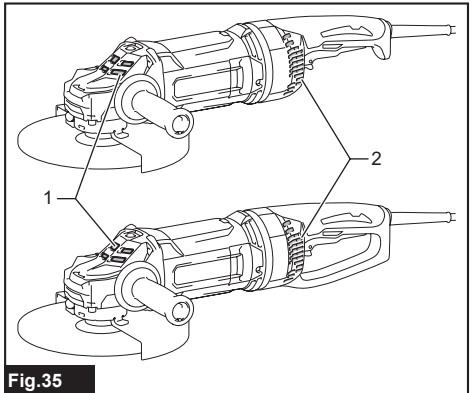


Fig.35

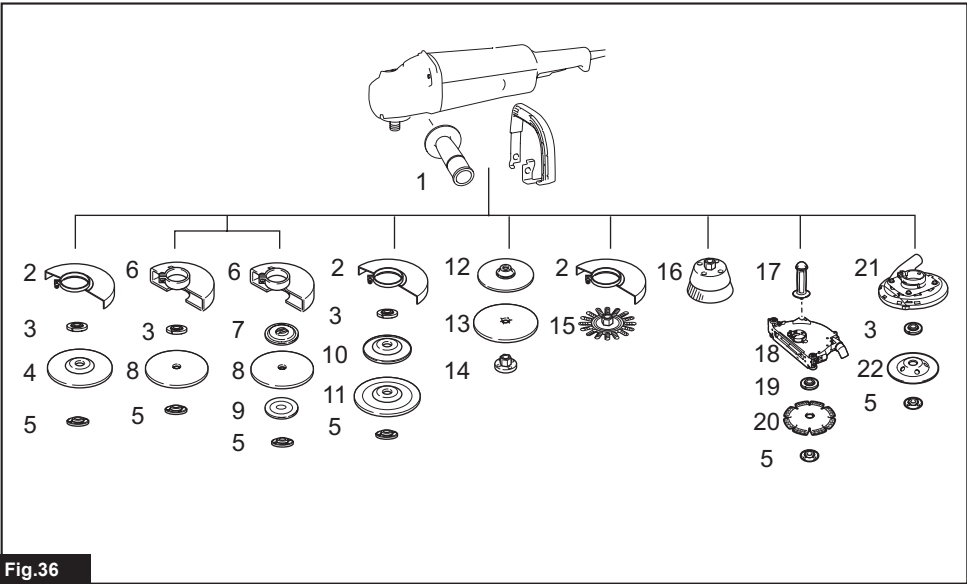


Fig.36

RÉSZLETES LEÍRÁS

Típus:	GA7070	GA7071	GA9070	GA9071
Tárcsa átmérője	180 mm		230 mm	
Max. tárcsavastagság	7,2 mm		6,5 mm	
Orsómenet	M14 vagy 5/8" (országfüggő)			
Névleges fordulatszám (n)	8 500 min ⁻¹		6 600 min ⁻¹	
Teljes hossz	506 mm			
Kapcsolófogantyú	Rúdtípusú	D-típusú	Rúdtípusú	D-típusú
Nettó tömeg	6,1 - 6,6 kg	6,2 - 6,7 kg	6,3 - 8,5 kg	6,4 - 8,5 kg
Biztonsági osztály	□/II			

- Folyamatos kutató- és fejlesztőprogramunk eredményeként az itt felsorolt tulajdonságok figyelmeztetés nélkül megváltozhatnak.
- A tulajdonságok országról országra különbözhetnek.
- A súly a felszerelt tartozék(ok)tól függően változhat. Az EPTA 01/2014 eljárás szerint meghatározott legnehezebb, illetve legkönnyebb kombináció a táblázatban látható.

Rendeltetés

A szerszám fém és kő csiszolására és vágására szolgál, víz használata nélkül.

Tápfeszültség

A szerszámot kizárólag olyan egyfázisú, váltóáramú hálózatra szabad kötni, amelynek feszültsége meg egyezik az adattábláján szereplő feszültséggel. A szerszám kettős szigetelésű, ezért földelővezeték nélküli aljzatról is működtethető.

Zaj

A tipikus A-súlyozású zajszint, az EN60745-2-3 szerint meghatározva:

GA7070 típus

Hangnyomásszint (L_{pA}): 92 dB(A)
 Hangteljesítményszint (L_{WA}): 103 dB(A)
 Bizonytalanság (K): 3 dB(A)

GA7071 típus

Hangnyomásszint (L_{pA}): 91 dB(A)
 Hangteljesítményszint (L_{WA}): 102 dB(A)
 Bizonytalanság (K): 3 dB(A)

GA9070 típus

Hangnyomásszint (L_{pA}): 91 dB(A)
 Hangteljesítményszint (L_{WA}): 102 dB(A)
 Bizonytalanság (K): 3dB(A)

GA9071 típus

Hangnyomásszint (L_{pA}): 91 dB(A)
 Hangteljesítményszint (L_{WA}): 102 dB(A)
 Bizonytalanság (K): 3dB(A)

MEGJEGYZÉS: A zajkibocsátás értéke a szabványos vizsgálati eljárásnak megfelelően lett mérve, és segítségével az elektromos kéziszerszámok összehasonlíthatók egymással.

MEGJEGYZÉS: A zajkibocsátás értékének segítségével előzetesen megbecsülhető a rezgésnek való kitettség mértéke.

▲ FIGYELMEZTETÉS: Viseljen fülvédőt!

▲ FIGYELMEZTETÉS: A szerszám zajkibocsátása egy adott alkalmazásnál eltérhet a megadott értéktől a használat módjától, különösen a feldolgozott munkadarab fajtájától függően.

▲ FIGYELMEZTETÉS: Határozza meg az elő védelmét szolgáló munkavédelmi lépéseket, melyek az adott munkafeltételek melletti vibrációs hatás becsült mértékén alapulnak (figyelembe véve a munkaciklus elemeit, mint például a gép leállításának és üresjáratának mennyiségét az elindítások száma mellett).

Vibráció

A vibráció teljes értéke (háromtengelyű vektorösszeg) az EN60745-2-3 szerint meghatározva:

GA7070 típus

Üzem mód: felületcsiszolás normál oldalmarkolattal
 Rezgés kibocsátás ($a_{h,AG}$): 6,4 m/s²
 Bizonytalanság (K): 1,5 m/s²

Üzem mód: felületcsiszolás rezgésálló oldalmarkolattal
 Rezgés kibocsátás ($a_{h,AG}$): 6,0 m/s²
 Bizonytalanság (K): 1,5 m/s²

Üzem mód: csiszolókorongozás normál oldalmarkolattal
 Rezgés kibocsátás ($a_{h,DS}$): 4,6 m/s²
 Bizonytalanság (K): 1,5 m/s²

Üzem mód: csiszolókorongozás rezgésálló oldalmarkolattal
 Rezgés kibocsátás ($a_{h,DS}$): 4,6 m/s²
 Bizonytalanság (K): 1,5 m/s²

GA7071 típus

Üzem mód: felületcsiszolás normál oldalmarkolattal
 Rezgés kibocsátás ($a_{h,AG}$): 5,1 m/s²
 Bizonytalanság (K): 1,5 m/s²

Üzem mód: felületcsiszolás rezgésálló oldalmarkolattal
 Rezgés kibocsátás ($a_{h,AG}$): 5,3 m/s²
 Bizonytalanság (K): 1,5 m/s²

Üzem mód: csiszolókorongozás normál oldalmarkolattal
 Rezgés kibocsátás ($a_{h,DS}$): 3,4 m/s²
 Bizonytalanság (K): 1,5 m/s²

Üzem mód: csiszolókorongozás rezgésálló

oldalmarkolattal

Rezgéskibocsátás ($a_{h,DS}$): 3,9 m/s²

Bizonytalanság (K): 1,5 m/s²

GA9070 típus

Üzem mód: felületcsiszolás normál oldalmarkolattal

Rezgéskibocsátás ($a_{h,AG}$): 4,9m/s²

Bizonytalanság (K): 1,5 m/s²

Üzem mód: felületcsiszolás rezgésálló oldalmarkolattal

Rezgéskibocsátás ($a_{h,AG}$): 4,8m/s²

Bizonytalanság (K): 1,5 m/s²

Üzem mód: csiszolókorongozás normál oldalmarkolattal

Rezgéskibocsátás ($a_{h,DS}$): 2,5 m/s² vagy kisebb

Bizonytalanság (K): 1,5 m/s²

Üzem mód: csiszolókorongozás rezgésálló

oldalmarkolattal

Rezgéskibocsátás ($a_{h,DS}$): 2,6 m/s²

Bizonytalanság (K): 1,5 m/s²

GA9071 típus

Üzem mód: felületcsiszolás normál oldalmarkolattal

Rezgéskibocsátás ($a_{h,AG}$): 5,1 m/s²

Bizonytalanság (K): 1,5 m/s²

Üzem mód: felületcsiszolás rezgésálló oldalmarkolattal

Rezgéskibocsátás ($a_{h,AG}$): 4,9m/s²

Bizonytalanság (K): 1,5 m/s²

Üzem mód: csiszolókorongozás normál oldalmarkolattal

Rezgéskibocsátás ($a_{h,DS}$): 3,1 m/s²

Bizonytalanság (K): 1,5 m/s²

Üzem mód: csiszolókorongozás rezgésálló

oldalmarkolattal

Rezgéskibocsátás ($a_{h,DS}$): 3,1 m/s²

Bizonytalanság (K): 1,5 m/s²

MEGJEGYZÉS: A rezgés teljes értéke a szabványos vizsgálati eljárásnak megfelelően lett mérve, és segítségével az elektromos kéziszerszámok összehasonlíthatók egymással.

MEGJEGYZÉS: A rezgés teljes értékének segítségével előzetesen megbecsülhető a rezgésnek való kitétség mértéke.

▲ FIGYELMEZTETÉS: A szerszám rezgés kibocsátása egy adott alkalmazásnál eltérhet a megadott értéktől a használat módjától, különösen a feldolgozott munkadarab fajtájától függően.

▲ FIGYELMEZTETÉS: Határozza meg a kezelő védelmét szolgáló munkavédelmi lépéseket, melyek az adott munkafeladatok melletti vibrációs hatás becsült mértékén alapulnak (figyelembe véve a munkaciklus elemeit, mint például a gép leállításának és üresjáratának mennyiségét az elindítások száma mellett).

▲ FIGYELMEZTETÉS: A rezgés kibocsátás megadott értéke a szerszám használatának alapvető módjára vonatkozik. Ha a szerszámot más célra használja, a vibráció értéke eltérő lehet.

EK Megfelelőségi nyilatkozat

Csak európai országokra vonatkozóan

Az EK-megfelelőségi nyilatkozat az útmutató „A” mellékletében található.

BIZTONSÁGI FIGYELMEZTETÉS

A szerszámgépekre vonatkozó általános biztonsági figyelmeztetések

▲ FIGYELMEZTETÉS: Olvassa el a szerszámgéphez mellékelt összes biztonsági figyelmeztetést, utasítást, illusztrációt és a műszaki adatokat. A következőkben leírt utasítások figyelmen kívül hagyása elektromos áramütést, tüzet és/vagy súlyos sérülést eredményezhet.

Őrizzen meg minden figyelmeztetést és utasítást a későbbi tájékozódás érdekében.

A figyelmeztetéseken szereplő "szerszámgép" kifejezés az Ön hálózatról (vezetékes) vagy akkumulátorról (vezeték nélküli) működtetett szerszámgépére vonatkozik.

A csiszolóra vonatkozó biztonsági figyelmeztetések

A biztonsági figyelmeztetések megegyeznek a köszörlési, csiszolási, drótkéfélsési vagy szemcsés tárcsával végzett daraboló műveletek esetében:

- 1. Ez az elektromos szerszám működhet köszörről, csiszoló, drótkéfe vagy daraboló szerszámként. Olvassa el az elektromos szerszámgéphez mellékelt összes biztonsági figyelmeztetést, utasítást, illusztrációt és a műszaki adatokat.** A következőkben leírt utasítások figyelmen kívül hagyása elektromos áramütést, tüzet és/vagy komoly sérülést eredményezhet.
- 2. Polírozási műveletek végzése nem javasolt ezzel az elektromos szerszámmal.** Az olyan műveletek végzése, amelyekre az elektromos szerszámgép nem lett tervezve, veszélyhelyzeteket és személyi sérüléseket eredményezhet.
- 3. Ne használjon olyan kiegészítőket, amelyeket nem speciálisan erre a célra lettek tervezve és a szerszám gyártója nem javasolta azok használatát.** Az, hogy a kiegészítő hozzákapcsolható a szerszámmal, még nem biztosítja a biztonságos működést.
- 4. A kiegészítő névleges fordulatszáma legalább akkora kell legyen, mint a szerszámon megadott legmagasabb fordulatszámérték.** A névleges fordulatszámunknál magasabb fordulatszámra működő kiegészítők eltörhetnek és szétrepülhetnek.
- 5. A tartozék külső átmérőjének és vastagságának az elektromos szerszám kapacitásának határain belül kell lennie.** A helytelen méretű tárcsát nem lehet megfelelő védelemmel ellátni és irányítani.

6. **A tartozékok menetes csatlakozójának meg kell felelnie a csiszolótengeley menetének. Az illesztőperemes csatlakozású tartozékok felfüggyükának illeszkednie kell az illesztőperem illesztési átmérőjéhez.** Azok a tartozékok, amelyek nem illeszkednek az elektromos szerszámozhoz, az elektromos szerszám egyensúlyvesztését, túlságos rezgését és az uralom elvesztését okozhatják.
7. **Ne használjon sérült kiegészítőket. Minden használat előtt ellenőrizze a kiegészítőket, például a csiszolókorongokat, hogy nem csorbultak vagy repedtek-e, az alátélapokat, hogy nem repedtek, szakadtak vagy kopottak-e, a drótkéfeket, hogy a drótok nem feslettek vagy törtek-e el. Ha az elektromos szerszám vagy a kiegészítő leesik, ellenőrizze, hogy nem károsodott-e, vagy szereljen fel egy sérülésmentes kiegészítőt. A kiegészítő ellenőrzése és felszerelése után Ön és a közelben állók lépjenek el a forgó kiegészítő síkjától, majd egy percen át működtesse az elektromos szerszámot a maximális terhelés nélküli fordulatszámom. A sérült kiegészítők általában széttörnek ezen tesztidőtartam alatt.**
8. **Viseljen személyi védőeszközöket. A munka jellegétől függően használjon arcvédőt, szemvédőt vagy védőszemüveget. Ha szükséges, vegyen fel pormaszkot, fülvédőt, kesztyűt és olyan kötényt, amely képes felfogni a csiszolóanyagból vagy a munkadarabból származó kisméretű darabokat.** A szemvédőnek képesnek kell lennie megállítani a különböző műveletek során keletkező repülő törmelékdarabokat. A pormaszknak vagy a légzőkészüléknek képesnek kell lennie a művelet során keletkező részecskék kiszűrésére. A hosszabb ideig tartó nagy intenzitású zaj halláskárosodást okozhat.
9. **A környezetben tartózkodók álljanak biztonságos távolságra a munkaterülettől. Bárkinek, aki a munkaterületre lép, személyi védőeszköz kell felvennie.** A munkadarabból vagy széttrött kiegészítőből származó darabok szétrepülhetnek és sérüléseket okozhatnak a szerszám használati helye mögötti területen.
10. **Az elektromos szerszámot kizárólag a szigetelt markolási felületeinél fogja meg, amikor olyan műveletet végez, amelyben fennáll a veszélye, hogy a vágóél rejtett vezetékbe vagy saját hálózati vezetékébe ütközhöz. Áram alatt lévő vezetékkel való érintkezéskor a szerszám fém alkatrészei is áram alá kerülhetnek, és megrázhathják a kezelőt.**
11. **A tápvezetékét úgy vezesse el, hogy ne legyen a forgó tárcsa közelében.** Ha elveszíti az irányítást a szerszám felett, a tápkábel behúhatja a kezét vagy a karját a forgó szerszámba.
12. **Soha ne fektesse le az elektromos gépet addig, amíg az teljesen le nem állt.** A forgó szerszám beakadhat a felületbe, és irányíthatatlanná válhat.
13. **Ne működtesse a szerszámot, amikor az oldalánál viszi.** Ha a szerszám véletlenül Önhöz ér, elkaphatja a ruháját, és a szerszám a testébe hatolhat.
14. **Rendszeresen tisztítsa meg az elektromos szerszám szellőzőnyílásait.** A motor ventilátorra beszívja a port a készülék belsejébe, és a fémport túlzott felhalmozódása veszélyes elektromos körülményeket teremthet.
15. **Ne működtesse az elektromos szerszámot gyúlékony anyagok közelében.** A szikrák felgyújthatják ezeket az anyagokat.
16. **Ne használjon olyan kiegészítőket, amelyekhez folyékony hűtőközeg szükséges.** Víz vagy más folyadék használata rövidzárlatot vagy áramütést okozhat.

Visszarúgás és az ezzel kapcsolatos figyelmeztetések

A visszarúgás a szerszám hirtelen reakciója a forgótárcsa, alátétlap, kefe vagy más tartozék beszorulásakor vagy beakadásakor. A becsípődés vagy beakadás a forgó alkatrész hirtelen megállását okozza, melynek következtében az irányíthatatlan szerszám gép az eddigi forgásiránnyal ellentétesen kezd el forogni a beszorulási pont körül. Például, ha egy csiszolókorong beszorul vagy beakad a munkadarabba, a becsípődési pontban megakadt tárcsa kiugorhat vagy kivetődhet a munkadarabból. A tárcsa a kezelő felé vagy az ellentétes irányba is ugorhat, attól függően, hogy mi a tárcsa mozgási iránya a becsípődési pontban. A csiszolókorongok ilyen körülmények között akár el is törhetnek. A visszarúgás az elektromos szerszám gép helytelen használatának és/vagy a nem megfelelő működési eljárásoknak és körülményeknek következménye, és az alábbi óvintézkedések betartásával megelőzhető.

1. **Fogja stabilan az elektromos szerszámot mindkét kezével, és helyezze el úgy a karjait, hogy ellen tudjon állni a visszarúgáskor fellépő erőnek.** Mindig használja a kiegészítő fogantyút, ha van, hogy maximálisan ura legyen a gépnek visszarúgáskor, vagy a bekapcsoláskor fellépő nyomatóreakciók. A kezelő uralhatja a nyomatóreakciókat és visszarúgáskor fellépő erőket, ha megteszi a megfelelő óvintézkedéseket.
2. **Soha ne tegye a kezét a forgó tárcsa közelébe.** A tárcsa visszarúghat a kezén keresztül.
3. **Ne helyezze a testét arra a területre, amerre az elektromos szerszám visszarúgáskor mozoghat.** A visszarúgás következtében az elektromos szerszám a tárcsa forgási irányával ellentétesen mozdul el a megszorulási pontból kiindulva.
4. **Legyen különösen óvatos sarkok, éles szélek stb. megmunkálásakor. Kerülje el a tárcsa pattogását vagy megugrását.** A sarkok, éles szélek vagy a pattogás hatására a forgó tartozék kiugorhat, az uralom elvesztését vagy visszarúgást okozva.
5. **Ne szereljen fel fafaragó fűrész tárcsát vagy fogazott fűrész tárcsát.** Ezek a tárcsák gyakran visszarúgást és az uralom elvesztését okozzák.

Speciális biztonsági figyelmeztetések a köszörlési és a daraboló műveletekhez:

1. **Csak az elektromos szerszámhoz javasolt csiszoló tárcsát és a kiválasztott tárcsához való tárcsavédőt használja.** Azok a tárcsák, amelyeket nem ehhez az elektromos szerszámhoz terveztek, nem védhetők megfelelően, és nem biztonságosak.

2. **A súllyesztett középfuratú tárcsa csiszolófelületét a védőperem síkja alá kell felszerelni.** A helytelenül felszerelt, a védőperem síkján túlnyúló tárcsának nem lehet megfelelő védelmet biztosítani.
3. **A tárcsavédőt biztonságosan kell felszerelni az elektromos szerszámbra, és úgy kell elhelyezni, hogy a lehető legjobban eltakarja a tárcsát a kezelő irányában.** A tárcsavédő megvédi a kezelőt a letéredezett tárcsadaraboktól, a tárcsával való esetleges érintkezéstől, és a szikráktól, amelyek lángra lobbantathatják a ruházatát.
4. **A tárcsákat csak a javasolt alkalmazásokra lehet használni.** Például ne csiszoljon a darabolótárcsa oldalával. A daraboló köszörrútárcsának csak az élével lehet csiszolni, mert az oldalirányú erők hatására ezek a tárcsák összetörhetnek.
5. **Mindig csak sérülésmentes illesztőperemet használjon a tárcsához, melynek mérete és alakja a kiválasztott tárcsának megfelelő.** A megfelelő illesztőperemek megtámasztják a korongot, ezzel csökkentve a törés valószínűségét. A darabolótárcsák illesztőperemei különbözhetnek a csiszolótárcsa illesztőperemétől.
6. **Ne használjon nagyobb méretű szerszámokról leszerelt, kopott tárcsákat.** A nagyobb elektromos szerszámokhoz tervezett tárcsa nem használható a kisebb szerszám nagyobb fordulatszámja miatt, és szétrobbanhat.

További speciális biztonsági figyelmeztetések a daraboló műveletekhez:

1. **Ne „akassza be” a darabolótárcsát, és ne nyomja meg túlságosan. Ne próbáljon túl mély vágást végezni.** A tárcsa túlságos igénybevétele növeli a terhelést, és a tárcsa kifordulhat, vagy szorulhat a vágásban, és nő a visszarúgás vagy tárcsa eltörésének lehetősége.
2. **Testével ne helyezkedjen a forgó tárcsa vonalába, vagy a tárcsa mögé.** Ha a tárcsa a művelet egyik pontjában a teste irányából elmozdul, a lehetséges visszarúgás közvetlenül Ön felé hajthatja az orsós tárcsát és az elektromos szerszámot.
3. **Ha a tárcsa szorul, vagy ha bármilyen okból abbahagyja a vágást, kapcsolja ki az elektromos szerszámot, és tartsa meg mozdulatlanul a szerszámot mindaddig, amíg a tárcsa teljesen leáll. Soha ne próbálja kivenni a vágásból a darabolótárcsát, miközben az mozgásban van, mivel visszarúgást okozhat.** Derítse fel, és küszöbölje ki a tárcsa szorulásának okát.
4. **Amikor újramezdi a vágást a munkadarabon, a tárcsát ne a munkadarabba helyezve indítsa el. Hagyja, hogy a tárcsa elérje a teljes fordulatszámát, majd óvatosan vigye a vágatba.** Ha az elektromos szerszámot a munkadarabon indítja újra, a tárcsa szorulhat, kiléphet vagy visszarúghat.
5. **A nagyméretű falapokat vagy a nagy munkadarabokat támassza alá, hogy elkerülje a tárcsa beszorulását és a visszarúgást.** A nagyméretű munkadarabok meghajolhatnak saját súlyuk alatt. Támasztékot a munkadarab alá kell tenni, a vágóvonal közelében és a munkadarab szélétől nem messze, a tárcsa mindkét oldalára.

6. **Különös körülménnyel járjon el, ha falon vagy más, nem belátható munkaterületen végez bemszűrő vágást.** A túlnyúló tárcsa elvághat gáz vagy vízvezetékeket, elektromos vezetékeket vagy tárgyakat, ami visszarúgást okozhat.

Speciális biztonsági figyelmeztetések a köszörrúli műveletre vonatkozóan:

1. **Ne alkalmazzon különösen túlméretezett csiszolópapír korongot. Kövesse a gyártó javaslatát a csiszolópapír kiválasztásakor.** A csiszolópadról leelőgő csiszolópapír szakítási veszélyt jelent, és a tárcsa kiugrását, repedését vagy visszarúgását okozhatja.

Speciális biztonsági figyelmeztetések a drótkéféli műveletre vonatkozóan:

1. **Vigyázzon a drótsörték ledobására akár a megszokott művelet közben is. Ne vegye túlságosan igénybe a drótokat a kefe túlterhelésével.** A drótsörték könnyen átmehetnek a könnyű ruházaton és / vagy a bőrön.
2. **Ha a drótkéféhez javasolt a védő használata, ne engedje érintkezni a dróttárcsát vagy kefé a védőtárcsával.** A terhelés és a centrifugális erő következtében a dróttárcsa vagy kefe átmérője növekedhet.

Kiegészítő biztonsági figyelmeztetések:

1. **Súlyesztett középfuratú csiszolótárcsák használatakor ügyeljen rá, hogy csak üvegszálal erősítésű tárcsákat használjon.**
2. **SOHA NE HASZNÁLJON köcsiszoló típusú tárcsákat ezzel a csiszolóval.** Ezt a csiszolót nem ilyen típusú tárcsák használatára tervezték, a köcsiszoló tárcsák használata súlyos személyi sérüléseket okozhat.
3. **Legyen óvatos, ne rongálja meg az orsót, az illesztőperemet (különösen annak szerelési felületét) vagy a rögzítőanyát.** Ezen alkatrészek károsodása a tárcsa törését okozhatja.
4. **Ellenőrizze, hogy a tárcsa nem ér a munkadarabhoz, mielőtt bekapcsolja a szerszámot.**
5. **Mielőtt használja a szerszámot a tényleges munkadarabon, hagyja járni egy kicsit. Figyelje a rezgéseket vagy imbolygást, amelyek rozszul felszerelt vagy rozszul kiegyensúlyozott tárcsára utalhatnak.**
6. **Csiszoláshoz használja a tárcsa erre kijelölt felületét.**
7. **Ne hagyja a működő szerszámot felügyelet nélkül. Csak kézben tartva használja a szerszámot.**
8. **Ne érjen a munkadarabhoz közvetlenül a munkavégzést követően; az rendkívül forró lehet és megégetheti a bőrt.**
9. **Ne érjen a kiegészítőkhöz közvetlenül a munkavégzést követően; az rendkívül forró lehet és megégetheti a bőrt.**
10. **Kövesse a gyártó útmutatásait a tárcsák helyes felszerelését és használatát illetően. Körültekintően kezelje és tárolja a tárcsákat.**
11. **Ne használjon külön szűkítőhüvelyeket vagy adaptereket a nagy furattal rendelkező csiszolókorongok illesztéséhez.**
12. **Csak a szerszámhoz előírt illesztőperemet használja.**

13. A menetes furatú tárcsákkal felszerelhető szerzőszámok esetében ellenőrizze, hogy a tárcsa menete elég hosszú, hogy befogadja az orsó menetét.
14. Ellenőrizze, hogy a munkadarab megfelelően alá van támasztva.
15. Figyeljen oda arra, hogy a tárcsa tovább forog a szerszám kikapcsolása után.
16. Ha a munkahely különösen meleg és párás, vagy elektromosan vezetőképessé szennyezett, használjon rövidzárlati megszakítót (30 mA) a biztonságos működés érdekében.
17. Ne használja a szerszámot azbeszttel tartalmazó anyagokon.
18. Darabolótárcsa használatakor mindig a helyi szabályozás által előírt porgyűjtő tárcsavédő felszerelésével dolgozzon.
19. A vágókorongokat nem szabad laterális irányú nyomásnak kitenni.
20. Ne használjon ruhakesztyűt a művelet elvégzése közben. A ruhakesztyű rostjai bejuthatnak a gépbe, és tönkretelhetnek a szerszámot.
21. Ellenőrizze, hogy vannak-e sérülés esetén veszélyt jelentő elektromos kábelek, vízcsövek, gázcsövek stb. a munkaterületen.

ŐRIZZE MEG EZEKET AZ UTASÍTÁSOKAT.

FIGYELMEZTETÉS: NE HAGYJA, hogy (a termék többszöri használatából eredő) kényelem és megszokás váltsa fel a termék biztonsági előírásainak szigorú betartását. A HELYTELEN HASZNÁLAT és a használati útmutatóban szereplő biztonsági előírások megszegése súlyos személyi sérülésekhez vezethet.

A MŰKÖDÉS LEÍRÁSA

VIGYÁZAT: Mielőtt ellenőrzi vagy beállítja, mindig bizonyosodjon meg róla, hogy a szerszámot kikapcsolta és a hálózatról lecsatlakoztatta.

VIGYÁZAT: A tápkábel véletlen kihúzása, áramszünet vagy az áramellátás nem szándékos megszakítása esetén állítsa vissza a kapcsológombot „KI” állásba. Ha ez nem történik meg, a szerszám az áram visszatérésekor hirtelen újraindulhat, ami személyi sérülést okozhat.

Tengelyretesz

Nyomja le a tengelyreteszt az orsó forgásának megakadályozásához amikor a tartozékokat felszereli vagy leszereli.

► **Ábra1:** 1. Tengelyretesz

MEGJEGYZÉS: Soha ne hozza működésbe a tengelyreteszt, ha az orsó még forog. A szerszám károsodhat.

A kapcsolófogantyú beszerelési helyzetei

VIGYÁZAT: Használat előtt mindig ellenőrizze, hogy a kapcsolófogantyú a megfelelő pozícióban van-e rögzítve.

A kapcsolófogantyú 90°-ban elforgatható jobbra és balra is a munka igényeinek kielégítése céljából. Először húzza ki a gép tápkábelét a hálózati aljzatból. Nyomja meg a reteszlőgombot és forgassa el a kapcsolófogantyút teljesen balra vagy jobbra. A kapcsolófogantyú ebben a helyzetben lesz rögzítve.

GA7070, GA9070

► **Ábra2:** 1. Motor burkolata 2. Reteszlőgomb
3. Fogantyú

GA7071, GA9071

► **Ábra3:** 1. Motor burkolata 2. Reteszlőgomb
3. Fogantyú

A kapcsoló használata

VIGYÁZAT: A szerszám hálózatra csatlakoztatása előtt mindig ellenőrizze hogy a kapcsológomb megfelelően mozog és visszatér a kikapcsolt (OFF) állapotba elengedése után.

A kapcsoló használatának három variációja van országtól függően.

GA7070, GA9070

► **Ábra4:** 1. Kapcsológomb 2. Reteszlőkar

GA7071, GA9071

► **Ábra5:** 1. Kapcsológomb 2. Reteszlőkar

Reteszkapcsolóval felszerelt szerszám

Országfüggő

VIGYÁZAT: Huzamosabb használatkor a kapcsoló a kezelő munkájának megkönnyítése érdekében a bekapcsolt (ON) pozícióban rögzíthető. Legyen elővigyázatos a szerszám bekapcsolt (ON) pozícióba rögzítésekor, és szilárdan fogja meg a szerszámot.

A szerszám bekapcsolásához egyszerűen húzza meg a kapcsológombot (a B irányba). A megállításához engedje el a kapcsológombot.

A folyamatos működtetéshez húzza meg a kapcsológombot (a B irányba), majd nyomja be a reteszlőkart (az A irányba).

A gép reteszelt helyzetből való leállításához húzza meg teljesen a kapcsológombot (a B irányba), majd engedje el.

Kireteszelő-kapcsolóval felszerelt szerszám

Országfüggő

Egy reteszlőkar szolgál annak elkerülésére, hogy a kapcsológombot véletlenül meg lehessen húzni.

A gép elindításához nyomja be a reteszlőkart (az A irányba), majd húzza meg a kapcsológombot (a B irányba). A megállításához engedje el a kapcsológombot.

MEGJEGYZÉS: Ne húzza túlzott erővel a kapcsológombot úgy, hogy nem nyomta le a reteszlőkart. Ez a kapcsoló törését okozhatja.

Reteszkapcsolóval és kireteszelő-kapcsolóval felszerelt szerszám

Országfüggő

VIGYÁZAT: Huzamosabb használatkor a kapcsolóval a kezelő munkájának megkönnyítése érdekében a bekapcsolt (ON) pozícióban rögzíthető. Legyen elővigyázatos a szerszám bekapcsolt (ON) pozícióba rögzítésekor, és szilárdan fogja meg a szerszámot.

Egy reteszelőkar szolgál annak elkerülésére, hogy a kapcsológombot véletlenül meg lehessen húzni. A gép elindításához nyomja be a reteszelőkart (az A irányba), majd húzza meg a kapcsológombot (a B irányba). A megállításhoz engedje el a kapcsológombot.

A folyamatos működéshez nyomja be a reteszelőkart (az A irányba), húzza meg a kapcsológombot (a B irányba), majd húzza meg a reteszelőkart (a C irányba). A gép reteszelt helyzetből való leállításához húzza meg teljesen a kapcsológombot (a B irányba), majd engedje el.

MEGJEGYZÉS: Ne húzza túlzott erővel a kapcsológombot úgy, hogy nem nyomta le a reteszelőkart. Ez a kapcsoló törését okozhatja.

Jelzőlámpa

► Ábra6: 1. Jelzőlámpa

A zöld jelzőlámpa kigyullad, amikor a szerszám csatlakozik az áramforráshoz.

Ha a jelzőlámpa nem gyullad ki, akkor a hálózati kábel vagy a vezérlő meghibásodhatott.

Ha a jelzőlámpa világít, de a szerszám mégsem indul még akkor sem, ha a szerszámot bekapcsolja, a vezérlőáramkör vagy a kapcsoló meghibásodhatott.

Ha a jelzőlámpa pirosan villog, a szénkefék elhasználódhattak, vagy a motor meghibásodhatott.

Nem szándékos újraindítást megelőző rendszer

A szerszám a kapcsoló bekapcsolva reteszelt helyzetben nem indul el akkor sem, ha a be van dugva a fali aljzatba.

Ekkor a jelzőlámpa pirosan villog azt jelezve, hogy a nem szándékos újraindítást megelőző rendszer működésbe lépett.

A nem szándékos újraindítást megelőző rendszer kikapcsolásához állítsa vissza a kapcsolót OFF (KI) helyzetbe.

MEGJEGYZÉS: A nem szándékos újraindítást megelőző rendszer működését követően várjon legalább egy másodpercet a szerszám következő újraindításáig.

Aktív visszacsatolás-érzékelő technológia

VIGYÁZAT: Tartsa erősen a szerszámot, amíg a forgás meg nem áll.

A szerszám elektronikusan észleli, ha a tárcsa vagy tartozék készül beragadni. Ilyen helyzetben a szerszám automatikusan kikapcsolja az áramellátást azért, hogy megelőzze a tengely továbbforgását (a visszarúgást nem előzi meg). Ekkor a jelzőlámpa pirosan villog azt jelezve, hogy az aktív visszacsatolás-érzékelő technológia működésbe lépett. A szerszám újraindításához először kapcsolja azt ki, szüntesse meg a hirtelen lefékezés okát, majd kapcsolja be újra a szerszámot.

Lágyindítás

A lágyindítási funkció csökkenti az indításkor előforduló rántást.

ÖSSZESZERELÉS

VIGYÁZAT: Mielőtt bármilyen munkát végezne rajta, mindig bizonyosodjon meg arról, hogy a szerszámot kikapcsolta és a hálózatról lecsatlakoztatta.

Az oldalmarkolat (fogantyú) felszerelése

VIGYÁZAT: Használat előtt mindig bizonyosodjon meg arról, hogy az oldalmarkolat szilárdan van rögzítve.

VIGYÁZAT: Az oldalmarkolatot a 3 furatba szerelheti. Szerelje az oldalmarkolatot a működésnek megfelelő egyik furatba.

Rögzítse az oldalmarkolatot a helyére a szerszámon az ábrának megfelelően.

► Ábra7

A hurkos fogantyú felhelyezése és eltávolítása

Opcionális kiegészítők

VIGYÁZAT: Mindig győződjön meg róla, hogy használat előtt a hurkos fogantyú fejecsavarjai biztosan meg vannak szorítva.

VIGYÁZAT: Tartsa a hurkos fogantyút az ábrán megjelölt markolati résznél. Működés közben tartsa távol a kezét a csiszoló fémrésztől. A fémrész érintése áramütést okozhat, ha a vágó tartozék váratlanul feszültség alatt lévő vezetékbe vág.

Bizonyos alkalmazásokra a hurkos fogantyú kényelmesebb lehet, mint az eredeti oldalmarkolat. Felszereléshez helyezze a hurkos fogantyút a szerszámmra az ábrán látható módon, és húzza meg a két fejecsavart a rögzítéshez.

A hurkos fogantyú eltávolításához fordított sorrendben végezze el a felszerelési eljárást.

► **Ábra8:** 1. Hurkos fogantyú 2. Fejecsavar 3. Markolati rész

A tárcsavédő fel- és leszerelése (süllyesztett középfuratú tárcsa, lapos tárcsa, vágókorong, drótkorong/daraboló köszörőtárcsa, gyémánttárcsa esetén)

▲ FIGYELMEZTETÉS: Süllyesztett középfuratú tárcsa, lapos tárcsa, vágókorong vagy drótkorong használatakor a tárcsavédőt úgy kell felszerelni a szerszámmra, hogy zárt oldalával mindig a kezelő felé nézzen.

▲ FIGYELMEZTETÉS: Daraboló köszörőtárcsa/gyémánttárcsa használatakor ügyeljen arra, hogy csak daraboló köszörőtárcsákhoz készített tárcsavédőt alkalmazzon.

(Egyes európai országokban a gyémánttárcsa használatakor az általános tárcsavédő használható. Kövesse a hazájában érvényes előírásokat.)

Csavarretesz tárcsavédő esetén

Úgy szerelje fel a tárcsavédőt, hogy a szorítóbilincsen található kiemelkedések illeszkedjenek a csapágházon levő bevágásokhoz. Ezután fordítsa a tárcsavédőt olyan szögbe, hogy a megmunkálásnak megfelelően védeni tudja a kezelőt. Ügyeljen rá, hogy a csavart biztonságosan meghúzza.

A tárcsavédő eltávolításához kövesse a felszerelési eljárást fordított sorrendben.

► **Ábra9:** 1. Tárcsavédő 2. Csapágház 3. Csavar

A rögzítőkáros tárcsavédő esetén

Opcionális kiegészítők

▲ FIGYELMEZTETÉS: A tárcsavédőt úgy kell felszerelni a szerszámmra, hogy zárt oldalával mindig a kezelő felé nézzen.

Lazítsa meg az anyát, és húzza a kart a nyíl irányába.

► **Ábra10:** 1. Anya 2. Kar

Úgy szerelje fel a tárcsavédőt, hogy a szorítóbilincsen található kiemelkedések illeszkedjenek a csapágházon levő bevágásokhoz. Ezután fordítsa a tárcsavédőt olyan szögbe, hogy a végzendő munkafolyamatnak megfelelően védeni tudja a kezelőt.

► **Ábra11:** 1. Tárcsavédő 2. Csapágház

► **Ábra12:** 1. Tárcsavédő

Húzza meg biztonságosan az anyát egy csavarkulccsal, majd zárja le a kart a nyíl irányába a tárcsavédő rögzítéséhez. Ha a kar túl szoros vagy túl laza a tárcsavédő rögzítéséhez, nyissa ki a kart, majd lazítsa meg, illetve húzza meg az anyát a csavarkulccsal, hogy beállítsa a tárcsavédő szalag feszességét.

► **Ábra13:** 1. Anya 2. Kar

A tárcsavédő eltávolításához kövesse a felszerelési eljárást fordított sorrendben.

Süllyesztett középfuratú tárcsa vagy lapos tárcsa felszerelése

Opcionális kiegészítők

▲ FIGYELMEZTETÉS: Süllyesztett középfuratú tárcsa vagy lapos tárcsa használatkor a tárcsavédőt úgy kell felszerelni a szerszámmra, hogy zárt oldalával mindig a kezelő felé nézzen.

▲ VIGYÁZAT: Ügyeljen arra, hogy a belső illesztőperem foglalatja tökéletesen illeszkedjen a süllyesztett középfuratú tárcsa vagy lapos tárcsa belső átmérőjébe. Amennyiben a belső illesztőperemet a rossz oldalra szereli fel, veszélyes rezgés jöhet létre.

Helyezze a belső illesztőperemet az orsóra.

Ügyeljen arra, hogy a belső illesztőperem fogazott részét az egyenes részre tegye az orsó aljánál.

Illesse a tárcsát/korongot a belső illesztőperemre, és csavarja fel a rögzítőanyát úgy, hogy a kiemelkedő felülete lefelé nézzen (a korong irányába).

► **Ábra14:** 1. Rögzítőanya 2. Süllyesztett középfuratú tárcsa 3. Belső illesztőperem 4. Foglalat

A rögzítőanya meghúzásához határozottan nyomja le a tengelyreteszt, hogy a tengely ne tudjon fogorni, majd a rögzítőanya kulcsával szorosan húzza meg az anyát az óramutató járásával megegyező irányba.

► **Ábra15:** 1. Rögzítőanya kulcsa 2. Tengelyretesz

A tárcsa eltávolításához kövesse a felszerelési eljárást fordított sorrendben.

A vágókorong felszerelése és eltávolítása

Opcionális kiegészítők

▲ FIGYELMEZTETÉS: Mindig alkalmazza a mellékelt tárcsavédőt, ha vágókorong van a gépre szerelve. A korong széttörhet a használat során, és a tárcsavédő csökkentheti a személyi sérülések kockázatát.

► **Ábra16:** 1. Rögzítőanya 2. Vágókorong 3. Alátétalpat 4. Belső illesztőperem

Kövesse a süllyesztett középfuratú tárcsa használatára vonatkozó utasításokat, de a tárcsára tegye fel az alátétalpat is. Az összeállítási sorrendet megtalálja a kézikönyv tartozékokat tartalmazó oldalán.

Az Ezynut felhelyezése és eltávolítása

Opcionális kiegészítők

Kizárólag M14 orsóméretes szerszámokhoz.

Szerelje fel a belső karimát, a csiszolókorongot és az Ezynut rögzítőanyát az orsóra úgy, hogy az Ezynut rögzítőanyán lévő Makita logó kívül legyen.

► **Ábra17:** 1. Ezynut rögzítőanya 2. Csiszolókorong 3. Belső illesztőperem 4. Orsó

Nyomja meg erősen a tengelyzárat, és húzza meg az Ezynut rögzítőanyát úgy, hogy a csiszolókorongot addig forgatja az órajárás irányába, amíg lehet.

► **Ábra18:** 1. Tengelyretesz

Az Ezynut lazításához tekerje az Ezynut külső gyűrűjét az órajárással ellentétes irányba.

MEGJEGYZÉS: Az Eyznut rögzítőanyagát kézzel meg lehet lazítani, amennyiben a nyíl a bevágásra mutat. Máskülönbent rögzítőanyag csavarkulcsra van szükség a meglazításához. Helyezze a kulcs egyik szegét egy lyukba, és fordítsa az Eyznut rögzítőanyagát az órajárással ellentétes irányba.

- ▶ **Ábra19:** 1. Nyíl 2. Bevágás
- ▶ **Ábra20**

A csiszolótarcsa felhelyezése és eltávolítása

Opcionális kiegészítők

- ▶ **Ábra21:** 1. Csiszolórögzítőanya 2. Csiszolótarcsa 3. Gumitalp

1. Szerelje a gumitalpat az orsóra.
2. Illessze a korongot a gumitalpra, és csavarja a csiszoló rögzítőanyagát az orsóra.
3. Tartsa meg az orsót a tengelyretesszel, és húzza meg a csiszoló rögzítőanyagát az óramutató járásával megegyező irányban a rögzítőanya kulcsával.

A korong eltávolításához kövesse a felhelyezési eljárást fordított sorrendben.

MEGJEGYZÉS: Csak az ebben a kézikönyvben leírt kiegészítőket használja a csiszolóhoz. Ezeket külön meg kell vásárolni.

Műveletek daraboló köszőrütárcsával/gyémánttarcsával

Opcionális kiegészítők

FIGYELMEZTETÉS: Daraboló köszőrütárcsa/gyémánttarcsa használatakor ügyeljen arra, hogy csak daraboló köszőrütárcsához készített tárcsavédőt alkalmazzon.

(Egyes európai országokban a gyémánttarcsa használatakor az általános tárcsavédő használható. Kövesse a hazájában érvényes előírásokat.)

FIGYELMEZTETÉS: SOHA ne használjon darabolótárcsát oldalköszőrüléshez.

Helyezze a belső illesztőperemet az orsóra. Illessze a tárcsát/korongot a belső illesztőperemre, és csavarja fel a rögzítőanyagát az orsóra.

- ▶ **Ábra22:** 1. Rögzítőanya 2. Daraboló köszőrütárcsa / gyémánttarcsa 3. Belső illesztőperem 4. Tárcsavédő daraboló köszőrütárcsához / gyémánttarcsához

Ausztrália és Új-Zéland

- ▶ **Ábra23:** 1. Rögzítőanya 2. Külső illesztőperem, 78 3. Daraboló köszőrütárcsa / gyémánttarcsa 4. Belső illesztőperem, 78 5. Tárcsavédő daraboló köszőrütárcsához / gyémánttarcsához

Drótkefecsésze felhelyezése

Opcionális kiegészítők

VIGYÁZAT: Ne használjon sérült vagy kiegyensúlyozatlan keféket. A sérült kefe használata megnöveli a sérülés veszélyét, mely a törött drótszállakkal való érintkezéskor következhet be.

- ▶ **Ábra24:** 1. Drótkefecsésze

Szerelje le az orsótól a kiegészítőket. Szerelje fel a drótkefecsészt az orsóra, és húzza meg a villáskulccsal.

Drótkorong felhelyezése

Opcionális kiegészítők

VIGYÁZAT: Ne használjon sérült vagy kiegyensúlyozatlan drótkorongot. A sérült drótkorong használata megnöveli a sérülés veszélyét, mely a törött drótszállakkal való érintkezéskor következhet be.

VIGYÁZAT: Drótkorong használatkor MINDIG használjon olyan átmérőjű tárcsavédőt, amelyben megfelelően elfér a drótkorong. A korong széttörhet a használat során, és a tárcsavédő csökkentheti a személyi sérülések kockázatát.

- ▶ **Ábra25:** 1. Drótkorong

Szerelje le az orsótól a kiegészítőket. Csavarja fel a drótkorongot az orsóra, és húzza meg a villáskulccsal.

A porgyűjtő tárcsavédő felszerelése

Porgyűjtő tárcsavédő csiszolóshoz

- ▶ **Ábra26:** 1. Rögzítőanya 2. Tányér típusú gyémánttarcsa 3. Kerékagyas tányér típusú gyémánttarcsa 4. Belső illesztőperem 5. Porgyűjtő tárcsavédő 6. Csapágyház

FIGYELMEZTETÉS: A porgyűjtő tárcsavédőt csiszolóshoz csak tányér típusú gyémánttarcsával használja sik felületű beton csiszolására. Ne használja csiszolókövekkel vagy a leírtaktól eltérő bármilyen más célra.

Porgyűjtő tárcsavédő daraboláshoz (a GA9070 / GA9071 típusokhoz)

- ▶ **Ábra27**

MEGJEGYZÉS: A porgyűjtő burkolat felszerelésére vonatkozó információt a porgyűjtő burkolat útmutatójában találja.

Porszívó csatlakoztatása

Opcionális kiegészítők

FIGYELMEZTETÉS: Soha ne porszívózza fel a működés során keletkező fémrészecskéket. Az ilyen műveletek során keletkezett fémrészecskék olyan források, hogy meggyújtják a porszívóban található port és a szűrőt.

A falazóanyagok vágása okozta porosodás elkerülése érdekében használjon porgyűjtő tárcsavédőt és porszívót. Az összeszereléssel és a használattal kapcsolatos információkért tekintse meg a porgyűjtő tárcsavédőhöz mellékelt útmutatót.

- ▶ **Ábra28:** 1. Porgyűjtő tárcsavédő daraboláshoz 2. Porszívó csőve

MŰKÖDTETÉS

▲ FIGYELMEZTETÉS: Soha nem szabad erőltetni a szerszámot. A szerszám erőlye elegendő nyomóerőt biztosít. Az erőltetés és a túlzott nyomáskifejtés a tárcsa töréséhez vezethet, ami veszélyes.

▲ FIGYELMEZTETÉS: MINDIG cserélje ki a tárcsát, ha a szerszám leesett csiszolás közben.

▲ FIGYELMEZTETÉS: SOHA ne csapja vagy üsse oda a csiszolókorongot vagy a tárcsát a munkadarabhoz.

▲ FIGYELMEZTETÉS: Kerülje el a tárcsa visszaugrását és kiugrását, különösen sarkok, éles szélek stb. megmunkálásakor. Ekkor a szerszám irányíthatatlanná válik és visszarúghat.

▲ FIGYELMEZTETÉS: SOHA ne használja a szerszámot favágó tárcsákkal és más fűrésztárcsákkal. Az ilyen fűrésztárcsák a csiszolón gyakran megugranak és a szerszám irányíthatatlanná válik, ami személyi sérülésekhez vezethet.

▲ VIGYÁZAT: Soha ne kapcsolja be a szerszámot, ha az érintkezik a munkadarabbal, mert ez a kezeli sérülését okozhatja.

▲ VIGYÁZAT: A használat alatt mindig viseljen védőszemüveget vagy arcvédőt.

▲ VIGYÁZAT: A használat végén mindig kapcsolja ki a szerszámot, és várja meg, amíg a tárcsa teljesen megáll, ezután tegye le a szerszámot.

▲ VIGYÁZAT: MINDIG szilárdan fogja a szerszámot egyik kezét a burkolaton, a másikat pedig az oldalmarkolaton (fogantyún) tartva.

Köszörülés és csiszolás

► Ábra29

Kapcsolja be a szerszámot, majd vigye a tárcsát vagy a korongot a munkadarabhoz.

Általában a korong vagy a tárcsa szélét a 15 fokos szögben kell a munkadarab felületéhez tartani.

Új tárcsa bejáratásakor ne használja a csiszolót előrefelé, mert akkor belevág a munkadarabba. Miután a tárcsa széle lekerekedett a használat során, a tárcsával előre- és hátrafelé is végezhető megmunkálás.

Műveletek daraboló köszörűtárcsával/gyémánttárcsával

Opcionális kiegészítők

▲ FIGYELMEZTETÉS: Ne „akassza meg”, és ne nyomja túlzott erővel a tárcsát. Ne próbáljon túl mély vágást végezni. A tárcsa túl nagy igénybevétele növeli a terhelést, és a tárcsa kifordulhat vagy megszorulhat a vágásban, és nő a visszarúgásnak, a tárcsa eltörésének és a motor túlhevülésének veszélye.

▲ FIGYELMEZTETÉS: A vágást ne kezdje a munkadarabban. Hagyja, hogy a tárcsa elérje a teljes fordulatszámot, majd óvatosan vigye a vágásba, és mozgassa előre a szerszámot a munkafelületen. Ha az elektromos szerszámot a munkadarabban indítja újra, a tárcsa szorulhat, kiléphet vagy visszarúghat.

▲ FIGYELMEZTETÉS: Vágási műveletek alatt soha ne változtasson a tárcsa szögén. A darabolótárcsa oldalnyomása (köszörülésnél is) a tárcsa repedését és törését okozza, ami veszélyes sérüléshez vezet.

▲ FIGYELMEZTETÉS: A gyémánttárcsát tartsa a darabolandó anyagra merőlegesen.

Használati példa: műveletek daraboló köszörűtárcsával
► Ábra30

Használati példa: műveletek gyémánttárcsával
► Ábra31

Drótkefecszéssel végzett műveletek

Opcionális kiegészítők

▲ VIGYÁZAT: Ellenőrizze a kefe működését a szerszám terhelés nélküli beindításával, és közben ügyeljen arra, hogy senki ne legyen a kefe előtt, vagy annak vonalában.

MEGJEGYZÉS: A drótkefecskéje használata közben ne alkalmazzon túlzott mértékű nyomást, mert ezzel a drótszálak túlzott elhajlását okozza. Ez pedig a drótszálak korai töréséhez vezethet.

Használati példa: drótkefecskéjével végzett műveletek
► Ábra32

Drótkoronggal végzett műveletek

Opcionális kiegészítők

▲ VIGYÁZAT: Ellenőrizze a drótkorong működését a gép terhelés nélküli beindításával, és ügyeljen arra, hogy senki ne legyen a drótkorong előtt, illetve annak vonalában.

MEGJEGYZÉS: A drótkorong használata közben ne alkalmazzon túlzott mértékű nyomást, mert ezzel a drótszálak túlzott elhajlását okozza. Ez pedig a drótszálak korai töréséhez vezethet.

Használati példa: drótkoronggal végzett műveletek
► Ábra33

KARBANTARTÁS

⚠ VIGYÁZAT: Mielőtt a vizsgálatához vagy karbantartásához kezdene, mindig bizonyosodjon meg arról hogy a szerszámot kikapcsolta és a hálózatról lecsatlakoztatta.

MEGJEGYZÉS: Soha ne használjon gázolajt, benzint, hígítót, alkoholt vagy hasonló anyagokat. Ezek elszíneződést, alakvesztést vagy repedést okozhatnak.

A termék BIZTONSÁGÁNAK és MEGBÍZHATÓSÁGÁNAK fenntartása érdekében a javításokat és más karbantartásokat vagy beállításokat a Makita hivatalos vagy gyári szervizközpontjában kell elvégezni, mindig csak Makita cserealkatrészeket használva.

MEGJEGYZÉS: Ne lazítsa meg a csavart a fedélen. A csavar meglazítása a fedél véletlenszerű kinyílását eredményezheti.

► **Ábra34:** 1. Csavar

A szellőzőnyílások tisztítása

A szerszámot és szellőzőnyílásait tisztán kell tartani. Rendszeresen tisztítsa meg a szerszám szellőzőnyílásait, akkor is, ha kezdenek eltömődni.

► **Ábra35:** 1. Elszívónyílás 2. Beszívónyílás

Fékkarbantartás

Az alábbi esetekben vagy bármely más meghibásodás esetén a szerszámot azonnal meg kell javíttatni a Makita hivatalos vagy gyári szervizközpontjai egyikében;

- A fékteljesítmény észrevehetően csökken.
- A kapcsológomb felengedése után a tartozék inerciális forgása 6 másodpercnél hosszabb ideig tart.

OPCIONÁLIS KIEGÉSZÍTŐK

⚠ VIGYÁZAT: Ezen kiegészítőket és tartozékokat javasoljuk a kézikönyvben ismertetett Makita szerszámmal használni. Bármilyen más kiegészítő vagy tartozék használata a személyi sérülés kockázatával jár. A kiegészítőt vagy tartozékokat csak rendeltetésszerűen használja.

Ha bármilyen segítségre vagy további információra van szüksége ezekkel a tartozékokkal kapcsolatban, keresse fel a helyi Makita Szervizközpontot.

► **Ábra36**

-	180 mm	230 mm
1	Oldalmarkolat / Hurkos fogantyú	
2	Tárcsavédő süllyesztett középfuratú csiszolókoronghoz / lapos tárcsához / drótkoronghoz	
3	Belső illesztőperem *1	
4	Süllyesztett középfuratú csiszolókorong / lapos tárcsa	
5	Rögzítőanya / Ezynut rögzítőanya *1	
6	Tárcsavédő daraboló köszörűtárcsához / gyémánttárcsához *2	
7	78-as belső illesztőperem (csak Ausztrália és Új-Zéland) *3	
8	Daraboló köszörűtárcsa / gyémánttárcsa	
9	78-as külső illesztőperem (csak Ausztrália és Új-Zéland) *3	
10	Alátétalp	
11	Vágókorong	
12	Gumitalp	
13	Csiszolótárcsa	
14	Csiszoló rögzítőanya	
15	Drótkorong	
16	Drótkefecsésze	
17	-	Oldalmarkolat porgyűjtő tárcsavédőhöz
18	-	Porgyűjtő tárcsavédő daraboláshoz
19	-	Speciális illesztőperem *4
20	-	Gyémánttárcsa
21	Porgyűjtő tárcsavédő távtartós gyémánttárcsához	
22	Távtartós gyémánttárcsa	
-	Rögzítőanya kulcsa	
-	Porvédő toldalék	

MEGJEGYZÉS: *1 Kizárólag M14 orsómenetes szerszámokhoz.

MEGJEGYZÉS: *2 Bizonyos európai országokban a gyémánttárcsa használatakor az általános tárcsavédő alkalmazható a speciális tárcsavédő helyett, mely a tárcsa mindkét oldalát lefedi. Kövesse a hazájában érvényes előírásokat.

MEGJEGYZÉS: *3 Használja együtt a 78-as belső illesztőperemet és a 78-as külső illesztőperemet. (csak Ausztrália és Új-Zéland)

MEGJEGYZÉS: *4 Belső illesztőperem a fékfunkcióval ellátott csiszolóhoz, amikor a porgyűjtő tárcsavédővel együtt használják.

MEGJEGYZÉS: A listán felsorolt néhány kiegészítő megtalálható az eszköz csomagolásában standard kiegészítőként. Ezek országonként eltérőek lehetnek.

Makita Europe N.V. Jan-Baptist Vinkstraat 2,
3070 Kortenberg, Belgium

Makita Corporation 3-11-8, Sumiyoshi-cho,
Anjo, Aichi 446-8502 Japan

www.makita.com

885878-973 EN, PL, HU, SK, CS, UK, RO, DE 20210426
